

Gebrauchsinformation

VT 137 Bauart „Stettin“, DRG, Epoche II
2teilige Einheit

Artikelnummer 1382DS

Stand 02/2023

Maßstab 1:120, mit FlexDec® und Sound

**Wir bedanken uns für den Erwerb unseres Produktes und wünschen Ihnen lange Zeit viel Freude damit!
Bitte lesen Sie aufmerksam die nachfolgenden Hinweise, um einen störungsfreien Betrieb zu gewährleisten!**

Sicherheitshinweise, Konformität

Es handelt sich um ein maßstabs- und originalgetreues Modell für erwachsene Sammler und Modellbauer. Das Modell darf nur in komplett montiertem Zustand betrieben werden, da sonst Verletzungsgefahr besteht. Die Benutzung durch Kinder unter 14 Jahren darf nur unter unmittelbarer Aufsicht Erwachsener erfolgen!

Das Modell darf nur mit einem Sicherheitstransformator (Transformator für Spielzeuge), geprüft nach EN 61558-2-7, verwendet werden. Der Transformator ist kein Spielzeug! Den Transformator regelmäßig auf Schäden prüfen! Bei einem Schaden darf das Gerät bis zur vollständigen Reparatur nicht verwendet werden!

Das Modell entspricht den Normen EN 55014-2 (Störaussendungen) und EN 62115 (Sicherheit von elektrischem Spielzeug), sowie den EU-Richtlinien 2002/95/EG (RoHS) und 2009/48/EG (Sicherheit von Spielzeug).

Da dieses Modell mit einem Glockenankermotor ausgestattet ist, sollte ein Trafo mit geringer Restwelligkeit der Spannung eingesetzt werden. Pulsweitenmodulierte Analogtrafos mit PWM-Frequenz <10 kHz können zu einer höheren Erwärmung des Motors führen und verkürzen damit ggf. die Lebensdauer des Motors.

Das Vorbild

Anfang der 1940er Jahre beschaffte die DRG insgesamt 16 zweiteilige Triebzüge für den Vorortverkehr der Hafenstadt Stettin. Sie wurden von der Firma WUMAG in Görlitz gebaut und erhielten die Betriebsnummern VT 137 326 bis 331 und VT 137 367 bis 376.

Bei den Triebwagen der Bauart „Stettin“ wurden vier verschiedene Dieselmotore mit gleicher Leistung und gleichen vorgeschriebenen Einbaumaßen von den Herstellern Daimler-Benz, Deutz, MAN und DWK erprobt.

Zum Einsatz kamen die Stettiner vor dem zweiten Weltkrieg aber nicht mehr. Lediglich zur Reservehaltung für die Wehrmacht wurden sie auf verschiedenen Bahnhöfen des RBD Stettin abgestellt.

Nach Kriegsende verblieben neun bei der DR, vier bei der späteren DB und einer zunächst bei der CSD. Die DB nahm drei Fahrzeuge wieder in Betrieb und zeichnete sie Ende der 1940er Jahre um in VT45. Ende der 1960er Jahre wurden sie ausgemustert.

Die DR nahm nur fünf der Triebwagen wieder in Betrieb (137 329, 331, 367, 368 und 371). Sie waren zuerst beim Bw Berlin, später dann nach Halle und Dresden-Pieschen bis Mitte der 1960er Jahre eingesetzt. Die beiden letzten verbliebenen Fahrzeuge (137 331 und 371) baute man zu Beiwagen um.

Das vorliegende Modell mit der Nr. 137 331 war in Dresden-Altstadt beheimatet.

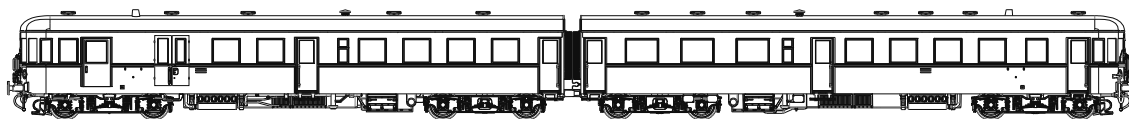
Quellen: Eisenbahnjournal-Archiv V/97 Hr. Dietz; Modelleisenbahner 9/2013 Hr. Haensch

technische Daten

Länge des 2teiligen Zuges über Puffer:	40.690 mm
Motorleistung :	2x 202 kW
Höchstgeschwindigkeit:	90 km/h
Dienstgewicht:	78,5 t
Sitzplätze:	130, einschließlich Notsitze

Lieferumfang und mögliche Ergänzungen

Die 2 Waggons des Modells sind mittels 4poliger stromführender Kinematikkupplung miteinander verbunden.



Wagen „a“

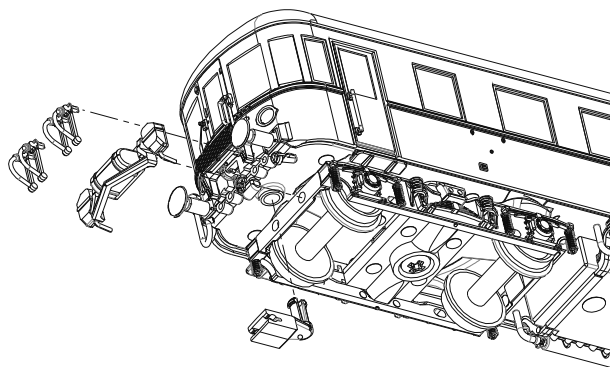
Wagen „b“

Antrieb im vorderen Drehgestell

Kupplungsmöglichkeit

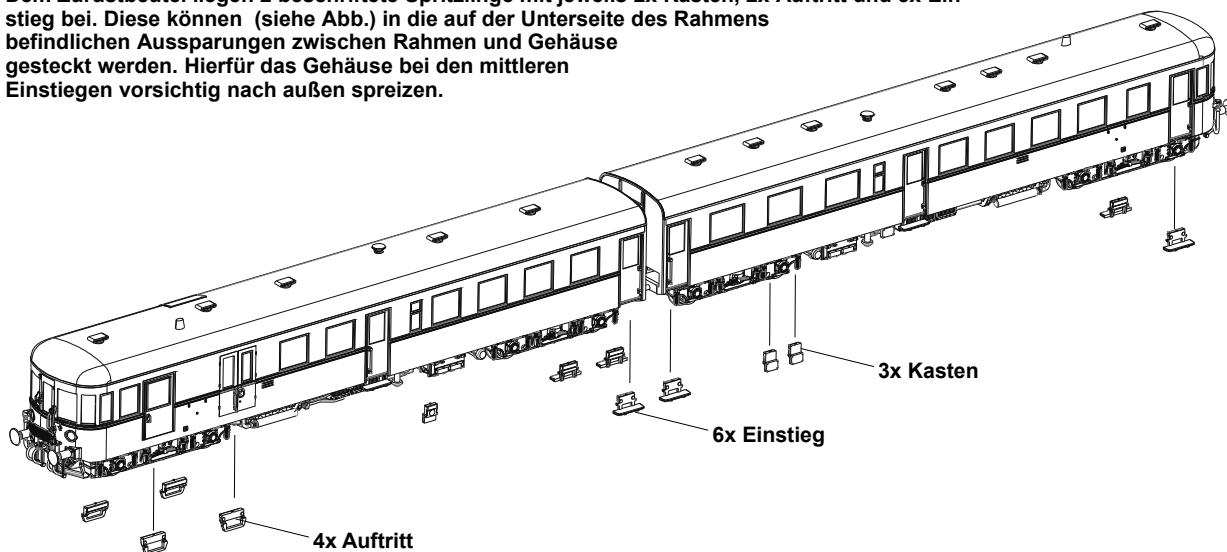
Zum Kuppeln mit diversen Anhängfahrzeugen (zum Beispiel Beiwagen) müssen zuerst die Bremsschläuche und der Schienenräumer vorsichtig nach vorn abgezogen werden.

Danach kann der in der Verpackung beigelegte NEM-Schacht von unten eingerastet werden.



Nachrüstteile

Nur an einem Standmodell (Vitrinenmodell) können die dem Zurüstbeutel beigelegten Teile montiert werden. Dem Zurüstbeutel liegen 2 beschriftete Spritzlinge mit jeweils 2x Kasten, 2x Auftritt und 3x Einstieg bei. Diese können (siehe Abb.) in die auf der Unterseite des Rahmens befindlichen Aussparungen zwischen Rahmen und Gehäuse gesteckt werden. Hierfür das Gehäuse bei den mittleren Einstiegen vorsichtig nach außen spreizen.



Zum Einsetzen von Figuren können die aufgerasteten Dächer abgenommen werden. Zum Anheben der Beleuchtungsplatine sind die Montageelemente, siehe Art.-Nr. 138380 in der Explosionsdarstellung, zu entfernen.

technische Daten des Modells

Länge über Puffer:	338,8 mm
Höhe über SO:	32,5 mm, komplett mit Auspuff
Gewicht:	137,8 g
System:	2-Leiter Gleichstrom
Nennspannung:	im Analogbetrieb 12 VDC gem. NEM 630 im DCC-Betrieb am Gleis 13,3-16,1 V eff. gem. NEM 641
kleinster fahrbarer Radius:	286 mm
fahrtrichtungsabhängige Spitzen- und Schlussleuchten, Innenbeleuchtung warmweiß	
Haftreifen: 4 Stück auf dem angetriebenen Drehgestell im Wagen „a“	

Soundmodul: Fa. Uhlenbrock

Der Modellbetrieb ist analog und digital möglich!

Das Modell ist mit einem das DCC-Protokoll unterstützenden Decoder FlexDec® der Fa. KRES ausgestattet. Eine separate Schnittstelle für andere Decoderfabrikate ist nicht vorhanden.

Neben der Motorregelung bietet dieser Decoder zahlreiche, speziell dem Vorbild entsprechende Zusatzfunktionen. Die detaillierte Beschreibung der Decoderfunktionen entnehmen Sie bitte der gesondert beiliegenden Beschreibung.

Inbetriebnahme

Entnehmen Sie die Waggonen unter Nutzung der Aussparungen im Schaumstoff vorsichtig der Verpackung. Prüfen Sie das Modell auf Vollständigkeit und Unversehrtheit.

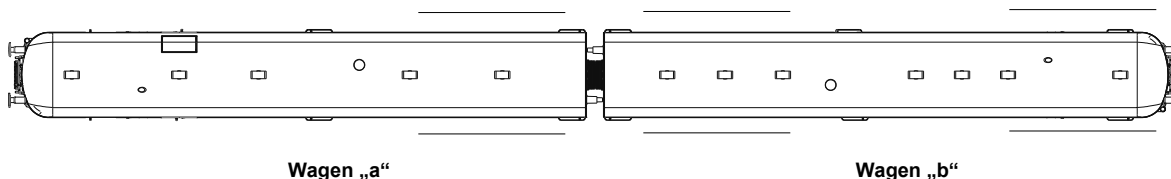
Das Modell wird im Rahmen der Funktionserprobung bereits eingefahren. Bei längeren Betriebspausen sollte das Modell einige Minuten bei mittlerer Geschwindigkeit gefahren werden.

Zur Verbindung der Triebzugteile stellen Sie diese bitte auf ein gerades und spannungsfreies Gleisstück. Schieben Sie die Kupplungen so weit zusammen, bis das Einrasten spürbar und kein Spalt zwischen den Kupplungsteilen mehr erkennbar ist.

Um Beschädigungen der Kupplungen zu vermeiden, muss auch das Trennen der Waggons auf einem geraden Gleisstück erfolgen. Halten Sie dabei die Waggons gut fest und ziehen Sie diese mit einem beherzten Ruck auseinander.

Stromabnahme

Die Stromabnahme erfolgt über die Achslager der nicht angetriebenen Drehgestelle (siehe Abbildung).



Wartung, Fehlerbeseitigung

Um einen möglichst störungsfreien und langen Betrieb zu gewährleisten, sollten insbesondere alle stromführenden Räder regelmäßig auf Sauberkeit überprüft und ggf. gründlich gereinigt werden. Entfernen Sie anhaftende Verunreinigungen nicht mit Lösungsmitteln, Druckluft oder harten Gegenständen.

Das Getriebe des Modells ist mit Dauerschmierung versehen, sodass daran keine Wartungsarbeiten erforderlich sind.

Nach mehr als 50 Betriebsstunden kann es ggf. zweckmäßig sein, eventuelle Verunreinigungen an den Drehgestellen zu entfernen und die Achslager mit einer Kleinmenge harz- und säurefreiem Öl zu versehen.

Die Haftreifen sollten regelmäßig auf Verschleiß und ordnungsgemäßen Sitz überprüft werden. Fehlerhafte Haftreifen führen zur Verschlechterung der Fahreigenschaften und Erhöhung des Fahrgeräusches.

Haftreifen können Sie als Ersatzteil beim Fachhändler oder beim Hersteller beziehen.

Ersatzteile

Artikelnummer	Beschreibung	Bemerkungen
138201	Gehäuse Wagen „a“, komplett mit Fenstern und Dach	137 329 a
138202	Gehäuse Wagen „b“, komplett mit Fenstern und Dach	137 329 b
01380506	Platinensatz komplett Wagen „a“ mit FlexDec® und SUSI-Schnittstelle	mit Kupplungskinematik
138313	Kupplungskinematik mit Buchsen Wagen „a“	
01380508	Platinensatz komplett Wagen „b“ mit FlexDec®	mit Kupplungskinematik
138323	Kupplungskinematik mit Steckern Wagen „b“	
138330DS	Soundmodul Fa. Uhlenbrock	
138331	Trennwand mit eingebautem Resonanzkörper und Lautsprecher	
01380801	Motor, komplett mit Schwungmasse und Schnecke	
138350	Laufdrehtgestell kurz, komplett	
138360	Laufdrehtgestell lang, komplett	
01380802	Getriebe, komplett	
20005600	Haftreifen	
138380	Montageelemente für Gehäuse	3 Einzelteile
138381	Motor- und Getriebeklammern u. Kinematikfeder	4 Einzelteile
138382	Spritzling Zurüstteile mit NEM-Schacht	(unlackiert)
138383	Spritzling Kleinteile	(unlackiert)
138384	Spritzling mit 4 Griffstangen	(unlackiert)
138385	Kinematikfeder	2 Stück

Gewährleistung

Wir garantieren für Material und Funktion des Produktes Fehlerfreiheit über einen Zeitraum von 2 Jahren ab Datum des Kaufbeleges. Im Fall einer berechtigten Beanstandung innerhalb dieses Zeitraums leisten wir kostenlose Nachbesserung.

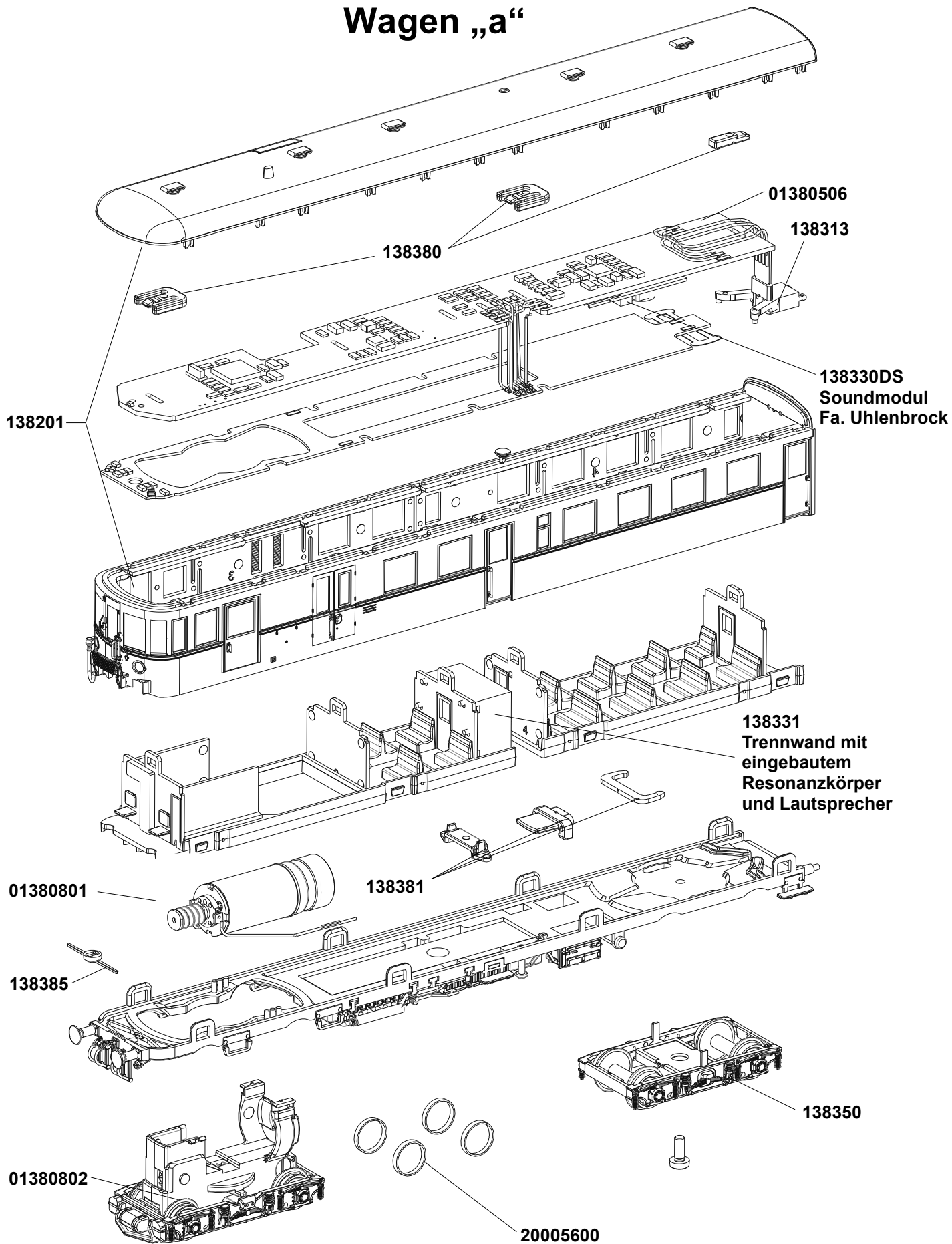
In diesem Fall ist das Modell in der Originalverpackung, zusammen mit dem Kaufbeleg einzusenden. Bitte beachten Sie, dass bei unsachgemäßen Manipulationen am Modell der Garantieanspruch erlischt! Verschleißteile, z. B. Schleifkontakte und Haftreifen, unterliegen nicht der Garantie.

Alle Angaben und Abbildungen unterliegen ggf. Änderungen im Sinne der technischen Weiterentwicklung.

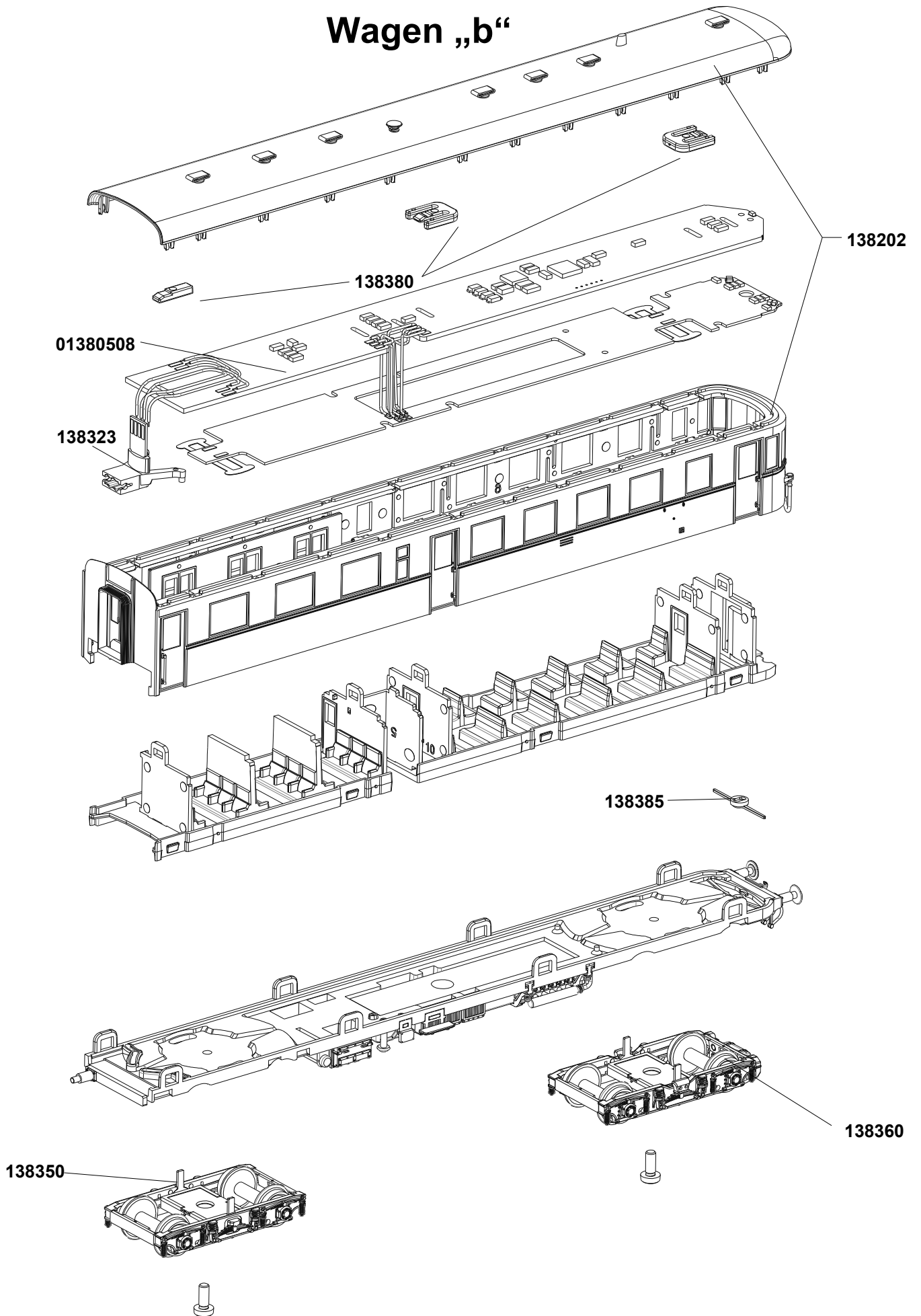


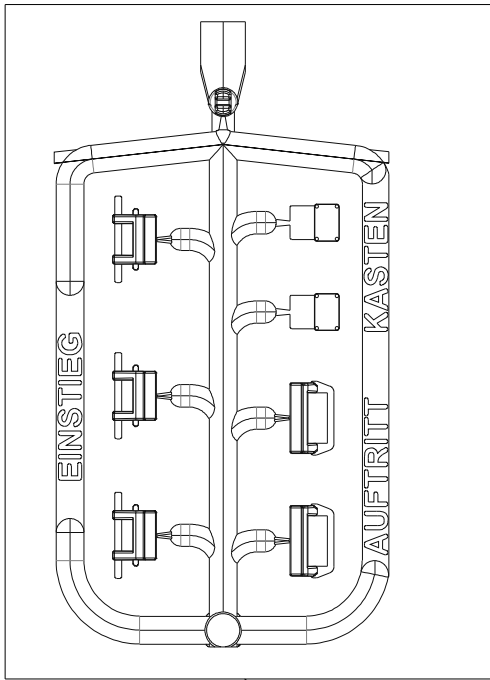
WEEE-REG.-Nr.:
DE 898 72 102

Wagen „a“

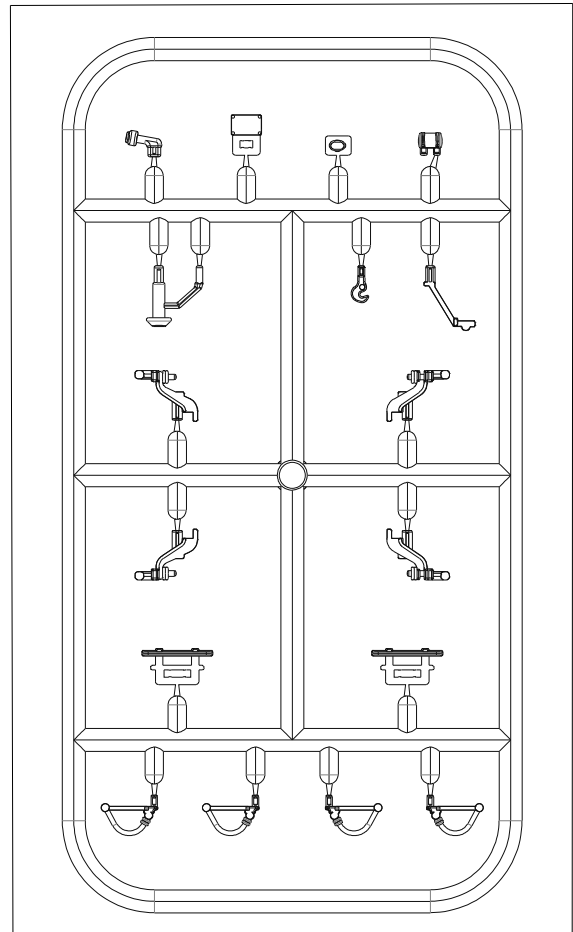


Wagen „b“

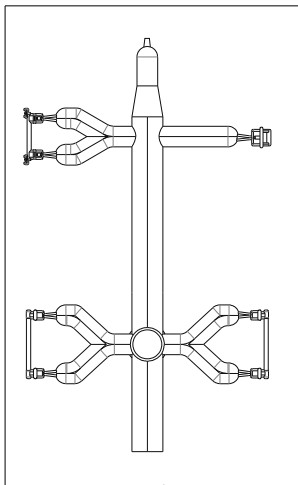




138382



138383



138384