

## Gebrauchsinformation

### VT135 109 mit VB 140 307, DR, Epoche III

Artikelnummer 13514002D

Stand 10/2022

### Maßstab 1:120, mit FlexDec®

**Wir bedanken uns für den Erwerb unseres Produktes und wünschen Ihnen lange Zeit viel Freude damit!  
Bitte lesen Sie aufmerksam die nachfolgenden Hinweise, um einen störungsfreien Betrieb zu gewährleisten!**

#### Sicherheitshinweise, Konformität

Es handelt sich um ein maßstabs- und originalgetreues Modell für erwachsene Sammler und Modellbauer. Das Modell darf nur in komplett montiertem Zustand betrieben werden, da sonst Verletzungsgefahr besteht. Die Benutzung durch Kinder unter 14 Jahren darf nur unter unmittelbarer Aufsicht Erwachsener erfolgen!

Das Modell darf nur mit einem Sicherheitstransformator (Transformator für Spielzeuge), geprüft nach EN 61558-2-7, verwendet werden. Der Transformator ist kein Spielzeug! Den Transformator regelmäßig auf Schäden prüfen! Bei einem Schaden darf das Gerät bis zur vollständigen Reparatur nicht verwendet werden!

Das Modell entspricht den Normen EN 55014-2 (Störaussendungen) und EN 62115 (Sicherheit von elektrischem Spielzeug), sowie den EU-Richtlinien 2002/95/EG (RoHS) und 2009/48/EG (Sicherheit von Spielzeug).

Da dieses Modell mit einem Glockenankermotor ausgestattet ist, sollte ein Trafo mit geringer Restwelligkeit der Spannung eingesetzt werden. Pulsweitenmodulierte Analogtrafos mit PWM-Frequenz <10 kHz können zu einer höheren Erwärmung des Motors führen und verkürzen damit ggf. die Lebensdauer des Motors.

#### Das Vorbild

Einheits-Nebenbahntriebwagen Bauart CPwVT-34 – VT 70.9 (ehemals VT 135):

Die Entwicklung der zweiachsigen Einheits-Nebenbahntriebwagen VT 135 061 bis 132 erfolgte Mitte der 1930er Jahre durch die Deutsche Reichsbahn-Gesellschaft. In den Jahren 1937 und 1938 wurden 64 Stück an die DRG geliefert. Ein Weiterbau erfolgte zugunsten vierachsiger Triebwagen und durch den Ausbruch des Zweiten Weltkrieges nicht. Trotz erheblicher Kriegsverluste überlebten mehrere Triebwagen. Nach 1945 kamen 32 Stück zur DB, nunmehr als VT 70.9 bezeichnet. Fünf Fahrzeuge gelangten zur CSD. Vier betriebsfähige VT 135 wurden als M 140 301 – 304 bezeichnet. Zur DR in der DDR kamen 10 Stück. Der Einsatz erfolgte sowohl in Sachsen, Mecklenburg und der Altmark. 1970 erhielten 6 Stück die neuen Betriebsnummern 186 004 – 007, 258 und 259. Mitte der 1970er Jahre erfolgte die Ausmusterung der Fahrzeuge. Der Triebwagen 186 258-0 ist im Bw Halle P als Museumsfahrzeug erhalten.

Das Modell entspricht in Farbgebung und Beschriftung dem VT 135 062 der DR Epoche III. Der VT 135 062 war von 1947 bis 1965 im Bw Dresden Pieschen der Rbd Dresden beheimatet. Von 1957 bis 1964 erfolgte der Einsatz auf der Strecke von Bad Schandau nach Sebnitz.

Der Beiwagen:

Von der Firma Talbot wurden 1937 und 1938 insgesamt 70 Fahrzeuge der Gattung CPostv-36 gebaut. Bei der DRG erhielten sie die Nummern VB 140 260 bis 329. Die Fahrzeuge wurden überwiegend mit den VT 135 061 bis 132 eingesetzt, da sie äußerlich diesen sehr ähnlich waren. Nach 1945 wurden 30 VB von der DB wieder in Betrieb genommen. In den Bestand der DR kamen nach 1945 die Fahrzeuge VB 140 260, 262, 263, 264, 307 und 312. Zwei Fahrzeuge waren bei der DR bis 1977 im Einsatz, und erhielten die Betriebsnummern 190 818 und 190 820. Der ehemalige VB 140 260 ist als 190 118 museal erhalten.

#### technische Daten des Triebwagens

Länge über Puffer:	12.280 mm
Motorleistung :	110 kW, Dieselmotor
Höchstgeschwindigkeit:	75 km/h
Dienstgewicht:	13,4 t
Sitzplätze:	36, zzgl. 10 Klappsitze

#### technische Daten des Beiwagens

Länge über Puffer:	12.280 mm
Dienstgewicht:	10,3 t
Sitzplätze:	36, zzgl. Klappsitzen

#### technische Daten des Modells

Länge über Puffer mit stromführender Kupplung:	ca. 205 mm
Höhe über SO:	ca. 31,7 mm, komplett mit Lüfter
Breite:	ca. 26,8 mm, inklusive Griffstangen
Gewicht:	ca. 103 g
System:	2-Leiter Gleichstrom
Nennspannung:	im Analogbetrieb 12 VDC gem. NEM 630 im DCC-Betrieb am Gleis 13,3-16,1 V eff. gem. NEM 641
kleinster fahrbarer Radius:	286 mm
Haftreifen:	keine
Beleuchtung:	fahrtrichtungsabhängiges Spitzen- und Schlusslicht,
Stromabnahme:	über alle Räder

## Lieferumfang und mögliche Ergänzungen

Die Fahrzeuge sind vollständig mit allen Anbauteilen komplettiert. Sie sind mit Innenbeleuchtung und richtungsabhängig geschalteten Scheinwerfern und Schlusslichtern ausgestattet. Der Beiwagen hat vorbildgemäß keine Scheinwerfer!

Im Auslieferungszustand sind beide Fahrzeuge mit einer stromführenden Kupplung verbunden. Da sowohl VT als auch VB über Radschleifer auf alle Räder verfügen, ist somit eine optimale Stromabnahme gewährleistet.

Beigelegt sind 2 Bremsschlauchträger zur Komplettierung der Fahrzeuge als einzelne Vitrinen-Modelle, wenn die stromführende Kupplung entfernt werden soll.

Dieser Umbau kann durch eine vorherige Abnahme der nur angesteckten Treppen und seitliches Aushebeln der zu entfernenden Baugruppe mit einem flachen Werkzeug, leicht und ohne Beschädigungen ausgeführt werden.

Zur Abnahme des Gehäuses, z.B. um Figuren einzusetzen, müssen lediglich die nur gesteckten Kuppelhaken beidseitig herausgezogen werden.

### **Bitte unbedingt beachten:**

Die Kupplung kann an jeder Seite in jeder Richtung vorgenommen werden. Zur Nutzung der Digitalfunktionen **muss** jedoch die beiliegende stromführende Kupplung verwendet werden.

Soll die stromführende Kupplung zum Umsetzen des Beiwagens nicht genutzt werden, ist nur die Kombination mit einem analogen, ggf. mit Fremddecoder ausgestattetem VB, möglich.

Dazu müssen der Druckkesselträger und die Bremsschlauchträger entfernt und durch die beiliegenden Kupplungsnormschächte und NEM-gerechte Kupplungen ersetzt werden; siehe dazu auch umseitige Explosionsdarstellung.

Für diese Anwendung liegen der Packung insgesamt 4 Kupplungsnormschächte bei.

Hinweise zum Umbau siehe oben.

Der Einsatz der stromführenden Kupplung ist in folgenden Konstellationen **nicht möglich**:

- Wenn ein werksdigitalisierter VB 140 anderweitig als am ebenfalls werksdigitalisierten VT 135 betrieben werden soll. Dahingehende Versuche werden die Zerstörung des VB 140 zur Folge haben.
- Wenn ein mit Fremddecoder ausgestatteter VT 135 mit einem werksdigitalisierten VB 140 gekuppelt werden soll. Hierbei können beide Fahrzeuge zerstört werden.
- Wenn ein mit Funktionsdecoder ausgestatteter (ursprünglich analoger) VB 140 an einen werksdigitalisierten VT135 gekuppelt werden soll. Hierbei können beide Fahrzeuge zerstört werden.

Wird der werksdigitalisierte VB 140 solo auf ein spannungsführendes Gleis gestellt, gleich ob analog oder digital, wird keine Beleuchtung funktionieren, da das Fahrzeug keinen eigenständig funktionierenden Decoder besitzt.

Falls die Kombination von mehreren Modellen geplant ist, sollte nachfolgende Übersicht dringend beachtet werden:

### **zulässige und unzulässige Kombinationen von VT und VB**

Artikelnummer												
13502	X	X										
13502+FD			X	X	X	X	X					
13502D								X	X	X	X	
14002	X	X			X							
14002+FD			X	X						X	X	
14002D						X	X	X	X			
StK	X		X		X	X		X		X		
KK		X		X			X		X			X
zulässig	X	X	X	X	X			X				X
unzulässig						X	X		X	X		

Legende: FD = Analogmodell mit Fremddecoder  
 StK = stromführende Kupplung  
 KK = Kurzkupplung über NEM-Schacht

## **Inbetriebnahme**

Entnehmen Sie den Triebwagen vorsichtig, unter Nutzung der Aussparungen im Schaumstoff, der Verpackung. Prüfen Sie das Modell auf Vollständigkeit und Unversehrtheit.

Der Modellbetrieb ist analog und digital möglich.

**Die detaillierte Beschreibung der Decoderfunktionen entnehmen Sie bitte der gesondert beiliegenden Beschreibung.**

Das Modell wird werkseitig im Rahmen der Funktionserprobung ca. 15 min eingefahren. Nach längeren Betriebspausen sollte dies wiederholt werden.

Langzeittests zeigen, dass mit zunehmender Betriebsdauer eine weitere Minderung der Fahrgeräusche zu erwarten ist.

## **Wartung, Fehlerbeseitigung**

Um einen möglichst störungsfreien und langen Betrieb zu gewährleisten, sollten insbesondere alle Räder regelmäßig auf Sauberkeit überprüft und ggf. gründlich gereinigt werden. Entfernen Sie anhaftende Verunreinigungen nicht mit Lösungsmitteln, Druckluft oder harten Gegenständen.

Das Getriebe des Modells ist mit Dauerschmierung versehen, sodass daran keine Wartungsarbeiten erforderlich sind.

## **Gewährleistung**

Wir garantieren für Material und Funktion des Produktes Fehlerfreiheit über einen Zeitraum von 2 Jahren ab Datum des Kaufbeleges. Im Fall einer berechtigten Beanstandung innerhalb dieses Zeitraums leisten wir kostenlose Nachbesserung.

In diesem Fall ist das Modell in der Originalverpackung, zusammen mit dem Kaufbeleg einzusenden. Bitte beachten Sie, dass bei unsachgemäßen Manipulationen am Modell der Garantieanspruch erlischt! Verschleißteile, z. B. Schleifkontakte und Haftreifen, unterliegen nicht der Garantie.

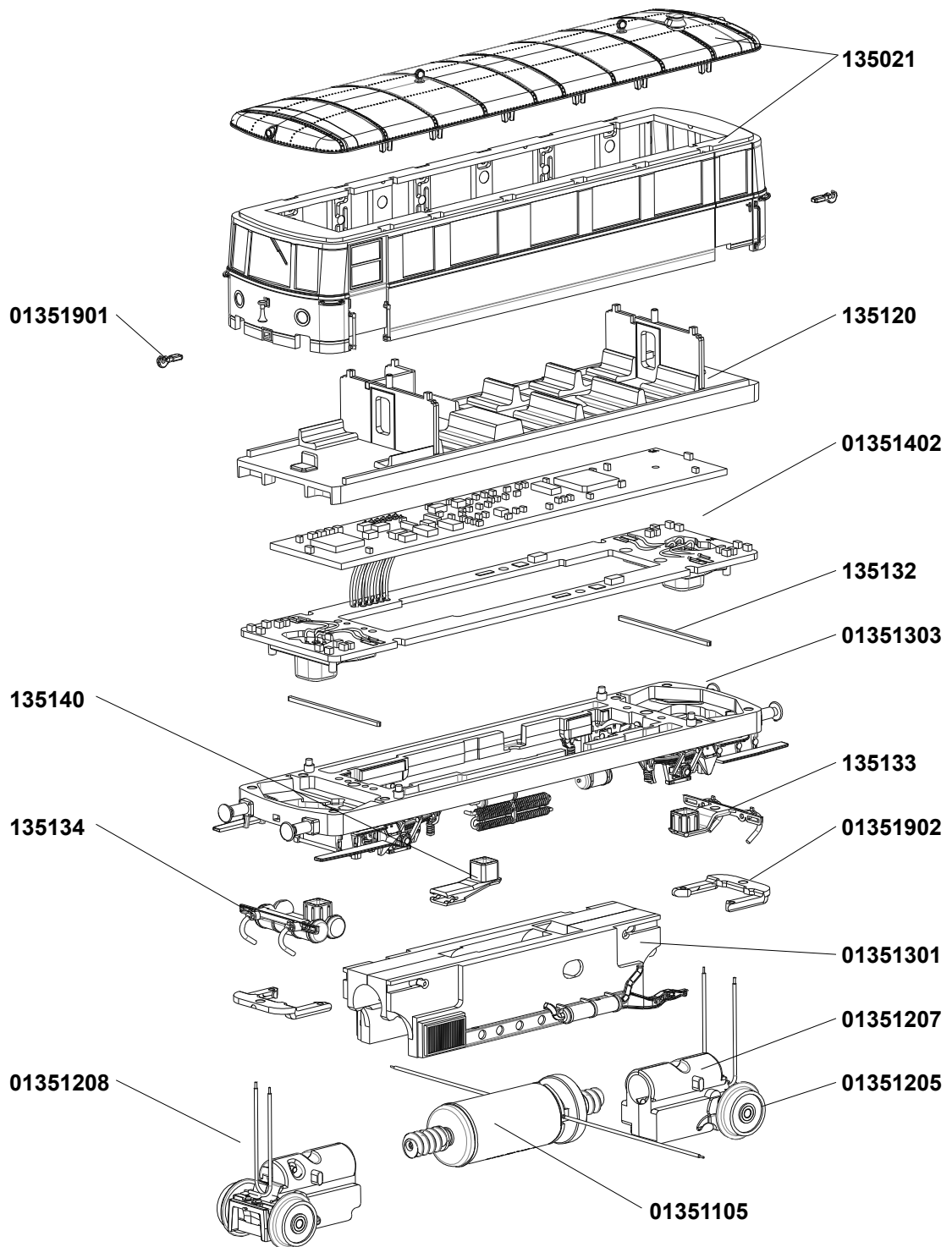
Alle Angaben und Abbildungen unterliegen ggf. Änderungen im Sinne der technischen Weiterentwicklung.



WEEE-REG.-Nr.:  
DE 898 72 102

## **Ersatzteile**

<b>Artikelnummer</b>	<b>Beschreibung</b>	<b>Bemerkungen</b>
135000	Kupplungsplatine, lackiert	
135021	Gehäuse, kpl. mit Scheiben, Griffstangen, Führerstand und Dach	
01351402	Dach- und Rahmenplatine mit beidseitiger Kinematik, digital, mit FlexDec®	mit 3. Spitzenlicht
135120	Inneneinrichtung mit Trennwänden	
01351901	Kuppelhaken	2 Stück
01351303	Rahmen mit Anbauteilen	
135132	Kinematikfeder	2 Stück
135133	Bremsschlauchträger komplett	
135134	Luftkessel komplett	
01351301	Maschinenrahmen re+li, verschraubt	
01351902	Halteklemme	2 Stück
01351207	Schwenkgetriebe	
01351208	Festgetriebe	
01351205	Radsatz	1 Stück
01351105	Motor mit Schwungmasse, Schnecke u. Anschlusslitzen	
135140	NEM-Kupplungsschacht	
135150	Kleinteile I, Achslagerblenden, Sandkästen, Puffer, Kuppelhaken, .....	unlackiert
135160	Kleinteile II, Treppen, Schalldämpfer, Kühler, Abortrohr, .....	unlackiert
135170	Kleinteile III, Griffstangen	unlackiert
140021	Gehäuse, komplett mit Scheiben, Griffstangen, Führerstand und Dach	
140115	Dach- und Rahmenplatine mit beidseitiger Kinematik	FlexDec®
140120	Inneneinrichtung mit Trennwänden	
140130	Rahmen, komplett mit Anbauteilen und Gewicht	ohne Räder
140140	Stromschiene mit Litze	2 Stück
01380102	Radsatz	2 Stück
140180	Kleinteile IV, Achslagerblenden, Batteriekasten	unlackiert



FlexDec  
140115

