

Gebrauchsinformation

BR 182 Bauart „Köln“, DR, Epoche IV 3teilige Einheit

Artikelnummer 1374

Stand 03/2021

Maßstab 1:120

**Wir bedanken uns für den Erwerb unseres Produktes und wünschen Ihnen lange Zeit viel Freude damit!
Bitte lesen Sie aufmerksam die nachfolgenden Hinweise, um einen störungsfreien Betrieb zu gewährleisten!**

Sicherheitshinweise, Konformität

Es handelt sich um ein maßstabs- und originalgetreues Modell für erwachsene Sammler und Modellbauer. Das Modell darf nur in komplett montiertem Zustand betrieben werden, da sonst Verletzungsgefahr besteht. Die Benutzung durch Kinder unter 14 Jahren darf nur unter unmittelbarer Aufsicht Erwachsener erfolgen!

Das Modell entspricht den Normen EN 55014-2 (Störaussendungen) und EN 62115 (Sicherheit von elektrischem Spielzeug), sowie den EU-Richtlinien 2002/95/EG (RoHS) und 2009/48/EG (Sicherheit von Spielzeug).

Das Modell darf nur mit einem Sicherheitstransformator (Transformator für Spielzeuge), geprüft nach EN 61558-2-7, verwendet werden. Der Transformator ist kein Spielzeug! Den Transformator regelmäßig auf Schäden prüfen! Bei einem Schaden darf das Gerät bis zur vollständigen Reparatur nicht verwendet werden!

Da dieses Modell mit einem Glockenankermotor ausgestattet ist, sollte ein Trafo mit geringer Restwelligkeit der Spannung eingesetzt werden. Pulsweitenmodulierte Analogtrafos mit PWM-Frequenz <10kHz können zu einer höheren Erwärmung des Motors führen und verkürzen damit ggf. die Lebensdauer des Motors.

Besondere Hinweise zum Analogbetrieb mit Brücken-/Analogstecker:

Das Modell darf bei verbautem Brücken-/Analogstecker unter keinen Umständen auf einer digitalen Anlage eingesetzt werden. Fahren auf Adresse 0 ist daher mit dem Analogmodell nicht zugelassen!

Das Vorbild

In den 1930er Jahren entwickelte sich bei der Reichsbahn ein zunehmender Bedarf an Schnellverkehrstriebwagen mit gehobenem Komfort. Es wurden verschiedene Baureihen von zwei- und dreiteiligen Triebwagensystemen entwickelt und je nach Eignung bzw. Erfolg im praktischen Einsatz in unterschiedlichen Stückzahlen gebaut.

Die Bauart „Köln“ wurde im Rahmen von 3 Lieferverträgen im Zeitraum 1936-1938 mit insgesamt 14 Stück von den Linke-Hofmann-Werken in Breslau gefertigt. Die Betriebsnummern lauten 137 273-278 und 137 851-858.

Die ursprünglich für den Schnellverkehr zwischen deutschen und internationalen Großstädten vorgesehenen Triebwagen wurden im 2. Weltkrieg teilweise erheblich beschädigt. Danach gingen 2 Züge als Beute in die USA bzw. die UdSSR, einer kam zur CSD. Der DR standen anfänglich die Triebwagen 137 273 und 278 zur Verfügung. Die meisten Züge verblieben auf dem Gebiet der späteren DB. Einige wurden anfänglich als Dienstzüge der US-Army genutzt. Die bei der DB zu VT 06 umgezeichneten Züge wurden nach Instandsetzung und teilweiser Modernisierung im Städteschnellverkehr bis zum Anfang der 1960er Jahre eingesetzt.

4 Einheiten wurden 1958 an die DR verkauft, wo sie nach dem Umbau mit CKD-Motoren vorzugsweise im Fernverkehr u.a. als Vindobona, Hungaria oder Berolina eingesetzt, bis sie 1982 endgültig ausgemustert wurden.

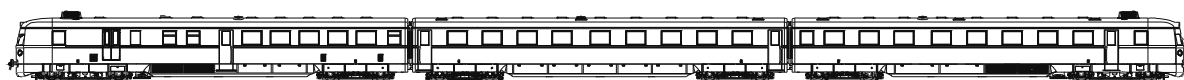
1970 wurden die Fahrzeuge mit neuen Betriebsnummern versehen. Aus dem VT 137 273 a/c/b wurde 182 001-8/501-7 und 002-6.

technische Daten

Länge des 3teiligen Zuges über Kupplung:	70.205 mm
Motorleistung :	2x470 kW mit CKD-Motoren
Höchstgeschwindigkeit:	160 km/h
Dienstgewicht:	177,6 t
Sitzplätze:	132, einschließlich Speisewagen

Lieferumfang und mögliche Ergänzungen

Die 3 Waggons des Modells sind mittels 4poliger stromführender Kinematikkupplung miteinander verbunden.



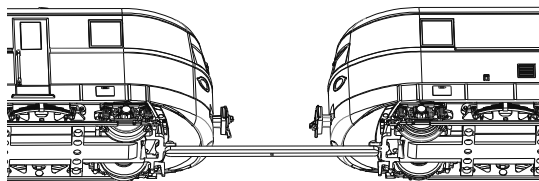
Speisewagen Tkb
Antrieb im vorderen Drehgestell

Mittelwagen

Sitzwagen Tka

Doppeltraktion

Für die Realisierung einer Doppeltraktion liegt der Verpackung eine spezielle Kuppelstange, Artikel-Nr. 137290, bei.



Nachrüstteile

Das Modell ist vollständig komplettiert. Die Montage von Nachrüstteilen ist nicht erforderlich.

Die Gehäuse können z.B. zum Einsetzen von Figuren, leicht abgehoben werden. Nach der Abnahme des aufgerasteten Daches und der Montagekeile, siehe Sortiment C in der Explosionsdarstellung, ist nach vorsichtigem Anheben der Beleuchtungsplatine der Innenraum bereits zugänglich.

technische Daten des Modells

Länge über Kupplung:	ca. 585 mm
Höhe über SO:	ca. 34mm, komplett mit Auspuff
Gewicht:	ca. 270 g
System:	2-Leiter Gleichstrom
Nennspannung:	im Analogbetrieb 12 VDC gem. NEM 630 im DCC-Betrieb am Gleis 13,3-16,1 V eff. gem. NEM 64
kleinster fahrbarer Radius:	286 mm
fahrtrichtungsabhängiges Spitzen- und Schlusslicht, Innenbeleuchtung warmweiß	
6polige Digitalchnittstelle gemäß NEM 651, steckbar	
Haftreifen: 4 Stück auf einem angetriebenen Drehgestell im Triebwagen	

Inbetriebnahme

Entnehmen Sie die Waggons unter Nutzung der Aussparungen im Schaumstoff vorsichtig der Verpackung.

Prüfen Sie das Modell auf Vollständigkeit und Unversehrtheit.

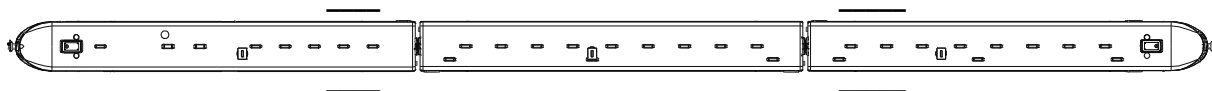
Das Modell wird im Rahmen der Funktionserprobung bereits eingefahren. Bei längeren Betriebspausen sollte das Modell einige Minuten bei ca. 8 -10 V gefahren werden.

Zur Verbindung der Triebzugteile stellen Sie diese bitte auf ein gerades und spannungsfreies Gleisstück. Schieben Sie die Kupplungen so weit zusammen, bis das Einrasten spürbar und kein Spalt zwischen den Kupplungsteilen mehr erkennbar ist.

Um Beschädigungen der Kupplungen zu vermeiden, muss auch das Trennen der Waggons auf einem geraden Gleisstück erfolgen. Halten Sie dabei die Waggons gut fest und ziehen Sie diese mit einem beherzten Ruck auseinander.

Stromabnahme

Die Stromabnahme erfolgt an den hinteren Drehgestellen beider Triebköpfe mittels Radschleifern; siehe Abbildung.



Die Zahl der Stromabnahmepunkte kann durch Einbau weiterer Schleifer im Mittelwagen erhöht werden. Sofern dies gewünscht wird, empfehlen wir dringend, diesen Umbau beim Hersteller vornehmen zu lassen, da hierfür die komplette Demontage des Wagens erforderlich ist.

Dabei ist jedoch zu berücksichtigen, dass der Rollwiderstand des Mittelwagens deutlich erhöht wird.

Umrüstung auf Digitalbetrieb

Der Steckplatz des Digitaldecoders befindet sich auf der Dachplatine des angetriebenen Triebwagens Tkb - Speisewagen. Nach Entfernung des Brückensteckers kann der Decoder gesteckt werden.

Zur Montage des Decoders muss lediglich das aufgerastete Dach des Wagens abgenommen werden.

Beim Stecken des Decoders ist unbedingt auf die Zuordnung von Pin 1, welches durch einen Punkt neben der Buchsenleiste gekennzeichnet ist, zu achten.

Wartung, Fehlerbeseitigung

Um einen möglichst störungsfreien und langen Betrieb zu gewährleisten, sollten insbesondere alle stromführenden Räder regelmäßig auf Sauberkeit überprüft und ggf. gründlich gereinigt werden. Entfernen sie anhaftende Verunreinigungen nicht mit Lösungsmitteln, Druckluft oder harten Gegenständen.

Das Getriebe des Modells ist mit Dauerschmierung versehen, sodass daran keine Wartungsarbeiten erforderlich sind. Nach mehr als 50 Betriebsstunden kann es ggf. zweckmäßig sein, die Drehgestelle zu öffnen, eventuelle Verunreinigungen zu entfernen und die Achslager mit einer Kleinmenge harz- und säurefreiem Öl zu versehen. Die Haftreifen sollten regelmäßig auf Verschleiß und ordnungsgemäßen Sitz überprüft werden. Fehlerhafte Haftreifen führen zur Verschlechterung der Fahreigenschaften und Erhöhung des Fahrgeräusches. Haftreifen können Sie als Ersatzteil beim Fachhändler oder beim Hersteller beziehen.

Bei der Modellkonstruktion wurde großer Wert auf ein geringes Spaltmaß zwischen den beweglichen Drehgestellschürzen und dem Rahmen gelegt. Bis zu einer Auslenkung von 4° schwenken die Drehgestelle ohne eine Bewegung der Schürzen. Erst bei kleineren Radien ist das Ausschwenken unvermeidlich.

Zum Erhalt dieser Funktionalität, also auch für das sofortige Zurückschwenken bei Fahrt auf gerader Strecke, ist absolute Sauberkeit zwischen den Drehgestellschürzen und den Rahmen erforderlich. Verwenden Sie keinesfalls Öle oder Ähnliches um vermeindlich die Gleitfähigkeit zu verbessern.

Ersatzteile

Artikelnummer	Beschreibung	Bemerkungen
137401	Gehäuse Triebkopf B, kpl. mit Fenstern und Dach	182 002-6
137402	Gehäuse Mittelwagen, kpl. mit Fenstern und Dach	182 501-7
137403	Gehäuse Triebkopf A, kpl. mit Fenstern und Dach	182 001-8
137410	Platine Innenbeleuchtung Tkb mit Decoderschnittstelle	
137211	Platine Innenbeleuchtung Mittelwagen	
137412	Platine Innenbeleuchtung Tka	
137220	Platine Spitzenlicht	
137230	Kupplungskinematik mit Buchsen	
137235	Kupplungskinematik mit Steckern	
13724002	Motor, kpl. mit Schwungmasse und Kreuzgelenk	
13724502	Motorgehäuse mit Gewicht	3tlg.
137250	Drehgestell, kpl. mit Radschleifern für Triebkopf B	
137251	Drehgestell, kpl. mit Radschleifern für Triebkopf A	
137252	Radschleifer mit Anschlusslitze kurz	1 Paar
137253	Radsätze, einseitig isoliert	2 Stück
137254	Radschleifer mit Anschlusslitze lang	1 Paar
137255	Kinematik Drehgestellschürze, 3teilig	Feder, Federhebel, Deckel
137260	Getriebe kpl.	
181315	Haftreifen	4 Stück
13726302	Kardanwelle	
137270	vorderes Laufdrehgestell Tka, kpl.	
137280	Laufdrehgestell Mittelwagen	
137285	Schrauben und Muttern für Motorbefestigung	Sortiment A
137286	Zahnräder für 1 Getriebe	Sortiment B
137287	Montageelemente für Gehäuse und Drehgestelle	Sortiment C
137288	1 Scharfenbergkupplung und 4 Griffstangen (unlackiert)	Sortiment D
137290	Kuppelstange für Doppeltraktion	

Gewährleistung

Wir garantieren für Material und Funktion des Produktes Fehlerfreiheit über einen Zeitraum von 2 Jahren ab Datum des Kaufbeleges. Im Fall einer berechtigten Beanstandung innerhalb dieses Zeitraums leisten wir kostenlose Nachbesserung.

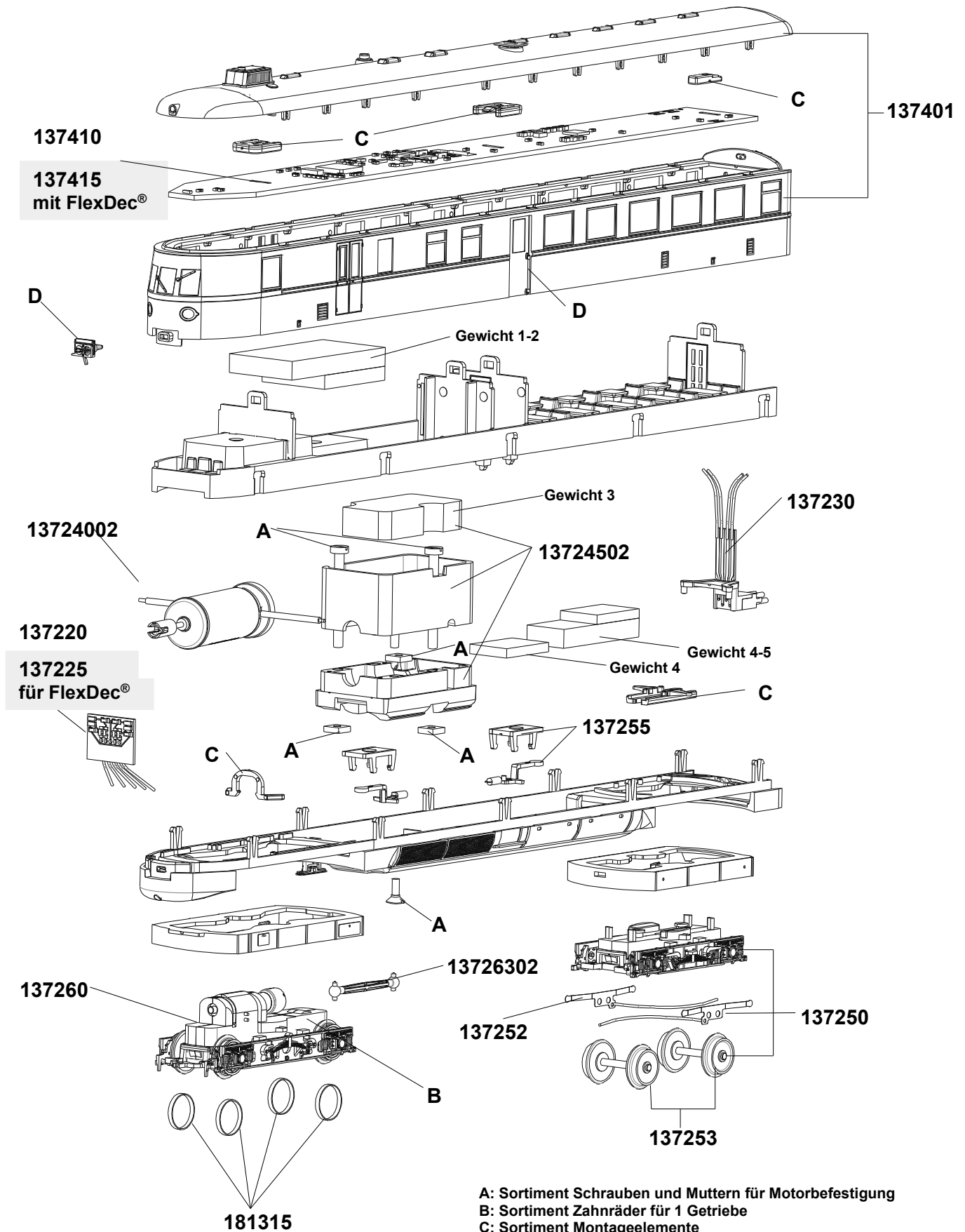
In diesem Fall ist das Modell in der Originalverpackung, zusammen mit dem Kaufbeleg einzusenden. Bitte beachten Sie, dass bei unsachgemäßen Manipulationen am Modell der Garantieanspruch erlischt! Verschleißteile, z. B. Schleifkontakte und Haftreifen, unterliegen nicht der Garantie.

Alle Angaben und Abbildungen unterliegen ggf. Änderungen im Sinne der technischen Weiterentwicklung.

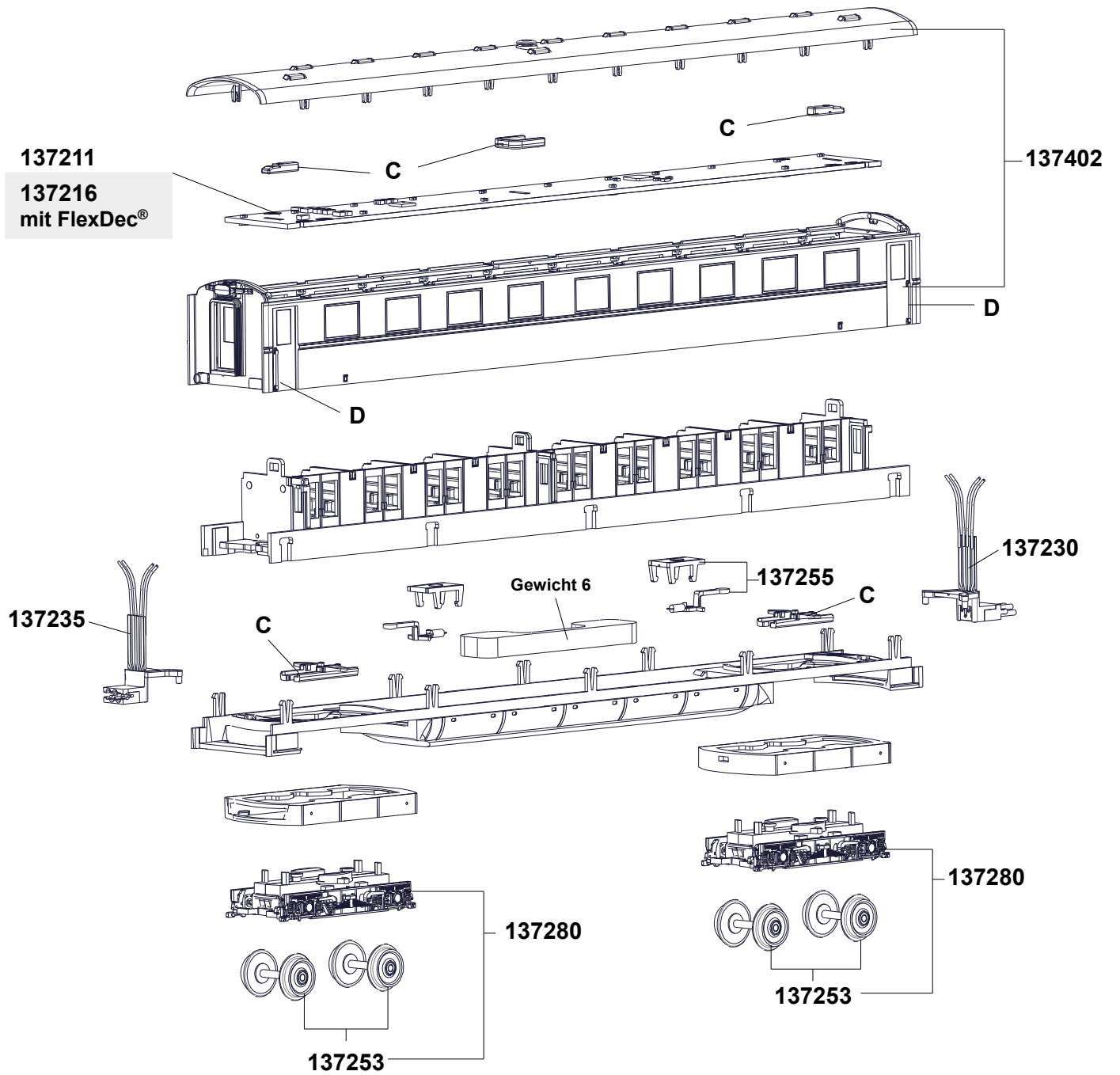


WEEE-REG.-Nr.:
DE 898 72 102

Speisewagen, Triebkopf B mit Antrieb



Mittelwagen



Sitzwagen, Triebkopf A

