

Gebrauchsinformation

VT 137 Bauart „Stettin“, DRG, Epoche II
2teilige Einheit (Betriebsnummer 137 329a/b)

Artikelnummer 51040031

Stand 12/2022

Maßstab 1:160, mit FlexDec®

**Wir bedanken uns für den Erwerb unseres Produktes und wünschen Ihnen lange Zeit viel Freude damit!
Bitte lesen Sie aufmerksam die nachfolgenden Hinweise, um einen störungsfreien Betrieb zu gewährleisten!**

Sicherheitshinweise, Konformität

Es handelt sich um ein maßstabs- und originalgetreues Modell für erwachsene Sammler und Modellbauer. Das Modell darf nur in komplett montiertem Zustand betrieben werden, da sonst Verletzungsgefahr besteht. Die Benutzung durch Kinder unter 14 Jahren darf nur unter unmittelbarer Aufsicht Erwachsener erfolgen!

Das Modell darf nur mit einem Sicherheitstransformator (Transformator für Spielzeuge), geprüft nach EN 61558-2-7, verwendet werden. Der Transformator ist kein Spielzeug! Den Transformator regelmäßig auf Schäden prüfen! Bei einem Schaden darf das Gerät bis zur vollständigen Reparatur nicht verwendet werden!

Das Modell entspricht den Normen EN 55014-2 (Störaussendungen) und EN 62115 (Sicherheit von elektrischem Spielzeug), sowie den EU-Richtlinien 2002/95/EG (RoHS) und 2009/48/EG (Sicherheit von Spielzeug).

Da dieses Modell mit einem Glockenankermotor ausgestattet ist, sollte ein Trafo mit geringer Restwelligkeit der Spannung eingesetzt werden. Pulsweitenmodulierte Analogtrafos mit PWM-Frequenz <10 kHz können zu einer höheren Erwärmung des Motors führen und verkürzen damit ggf. die Lebensdauer des Motors.

Das Vorbild

Anfang der 1940er Jahre beschaffte die DRG insgesamt 16 zweiteilige Triebzüge für den Vorortverkehr der Hafenstadt Stettin. Sie wurden von der Firma WUMAG in Görlitz gebaut und erhielten die Betriebsnummern VT 137 326 bis 331 und VT 137 367 bis 376.

Bei den Triebwagen der Bauart „Stettin“ wurden vier verschiedene Dieselmotore mit gleicher Leistung und gleichen vorgeschriebenen Einbaumaßen von den Herstellern Daimler-Benz, Deutz, MAN und DWK erprobt.

Zum Einsatz kamen die Stettiner vor dem zweiten Weltkrieg aber nicht mehr. Lediglich zur Reservehaltung für die Wehrmacht wurden sie auf verschiedenen Bahnhöfen des RBD Stettin abgestellt.

Nach Kriegsende verblieben neun bei der DR, vier bei der späteren DB und einer zunächst bei der CSD. Die DB nahm drei Fahrzeuge wieder in Betrieb und zeichnete sie Ende der 1940er Jahre um in VT45. Ende der 1960er Jahre wurden sie ausgemustert.

Die DR nahm nur fünf der Triebwagen wieder in Betrieb (137 329, 331, 367, 368 und 371). Sie waren zuerst beim Bw Berlin, später dann nach Halle und Dresden-Pieschen bis Mitte der 1960er Jahre eingesetzt.

Quellen: Eisenbahnjournal-Archiv V/97 Hr. Dietz; Modelleisenbahner 9/2013 Hr. Haensch

technische Daten

Länge des 2teiligen Zuges über Puffer:	40.690 mm
Motorleistung :	2x 202 kW
Höchstgeschwindigkeit:	90 km/h
Dienstgewicht:	78,5 t
Sitzplätze:	130, einschließlich Notsitze

technische Daten des Modells

Länge über Puffer:	254,3 mm
Höhe über SO:	24,4 mm komplett mit Auspuff
Gewicht:	89 g
System:	2-Leiter Gleichstrom
Nennspannung:	im Analogbetrieb 12 VDC gem. NEM 630 im DCC-Betrieb am Gleis 13,3-16,1 V eff. gem. NEM 641
kleinster fahrbarer Radius:	192 mm
Schnittstelle:	Next18 nach NEM 662
fahrtrichtungsabhängiges Spitzen- und Schlusslicht, Innenbeleuchtung warmweiß	

Der Modellbetrieb ist analog und digital möglich!

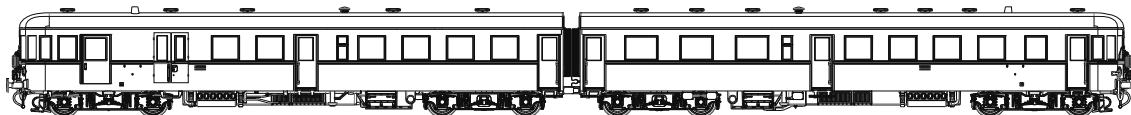
Das Modell ist mit einem das DCC-Protokoll unterstützenden Decoder FlexDec® der Fa. KRES ausgestattet. Eine separate Schnittstelle für andere Decoderfabrikate ist nicht vorhanden.

Neben der Motorregelung bietet dieser Decoder zahlreiche, speziell dem Vorbild entsprechende Zusatzfunktionen.

Die detaillierte Beschreibung der Decoderfunktionen entnehmen Sie bitte der gesondert beiliegenden Beschreibung.

Lieferumfang und mögliche Ergänzungen

Die 2 Waggons des Modells sind mittels 6poliger stromführender Kinematik fest miteinander verbunden.



Wagen „a“

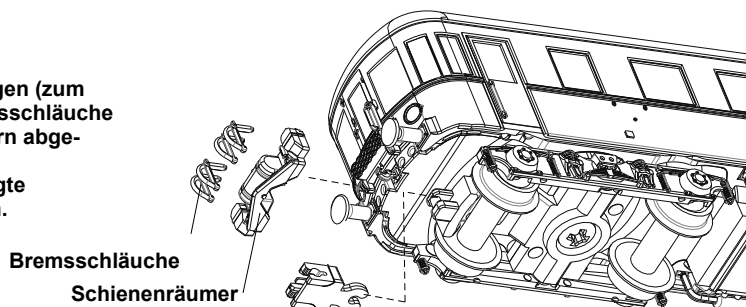
Wagen „b“

Bei kritischen Steigungsverhältnissen kann der vorderste Getriebe-Radsatz durch einen mit Haftreifen besetzten Getriebe-Radsatz (Art.-Nr.:51040010-02) ersetzt werden. Durch den gerasteten Getriebeverschluß ist ein Austausch problemlos möglich.

Kupplungsmöglichkeit

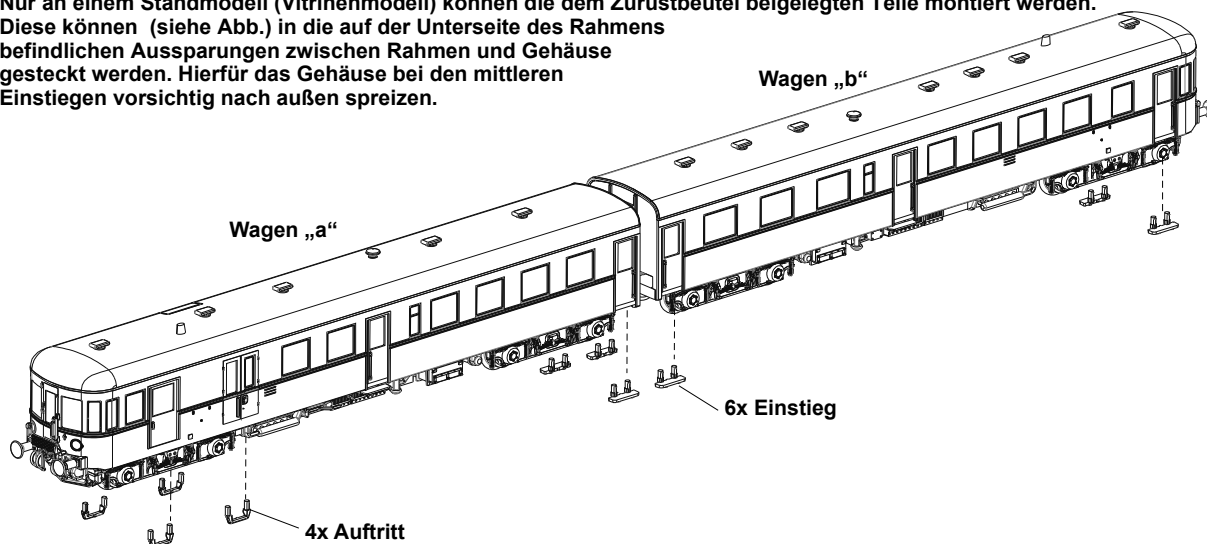
Zum Kuppeln mit diversen Anhängfahrzeugen (zum Beispiel Beiwagen) müssen zuerst die Bremsschläuche und der Schienenräumer vorsichtig nach vorn abgezogen werden.

Danach kann der in der Verpackung beigelegte NEM-Schacht von unten eingerastet werden.



Nachrüstteile

Nur an einem Standmodell (Vitrinenmodell) können die dem Zurüstbeutel beigelegten Teile montiert werden. Diese können (siehe Abb.) in die auf der Unterseite des Rahmens befindlichen Aussparungen zwischen Rahmen und Gehäuse gesteckt werden. Hierfür das Gehäuse bei den mittleren Einstiegen vorsichtig nach außen spreizen.



Zum Einsetzen von Figuren können die Puffer stirnseitig abgezogen und die aufgerasteten Dächer abgenommen werden. Zum Anheben der darunter liegenden Beleuchtungsplatine die Schrauben lösen. Die Dachplatine leicht schräg stellen, durch das Gehäuse fädeln und das Gehäuse abnehmen. Zusammenbau in umgekehrter Reihenfolge.

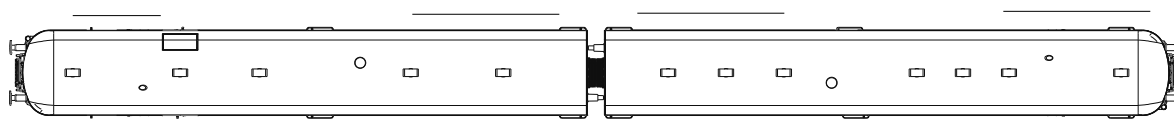
Inbetriebnahme

Entnehmen Sie die Waggons unter Nutzung der Aussparungen im Schaumstoff vorsichtig der Verpackung. Prüfen Sie das Modell auf Vollständigkeit und Unversehrtheit.

Das Modell wird im Rahmen der Funktionserprobung bereits eingefahren. Bei längeren Betriebspausen sollte das Modell einige Minuten bei ca. 8 -10 V gefahren werden.

Stromabnahme

Die Stromabnahme erfolgt über alle Drehgestelle (siehe Abbildung).



Wagen „a“

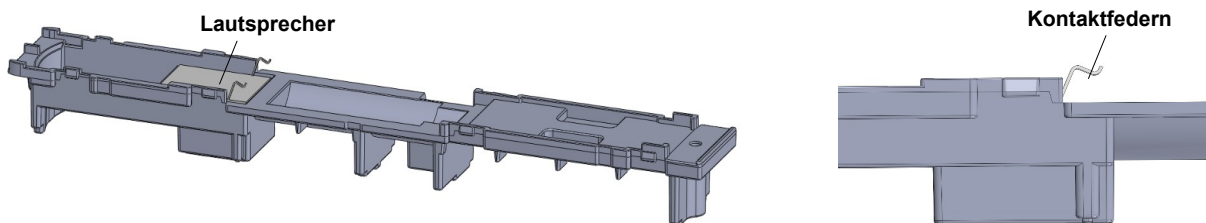
Wagen „b“

Umrüstung auf Sound

Wir empfehlen eine Umrüstung in unserem Haus.
Das SUSI-Soundmodul können Sie direkt über die Fa. KRES erwerben.

Die Puffer des angetriebenen Wagens „a“ stirnseitig abziehen und das aufgerastete Dach abnehmen. Zum Anheben der darunter liegenden Beleuchtungsplatine die Schrauben lösen. Das Soundmodul wird an die vorgesehenen Pads auf der Dachplatine gelötet (nähere Informationen hierzu finden Sie in unserer Decoderbeschreibung).

Um den Lautsprecher einzubauen ist das Gehäuse abzunehmen und die Inneneinrichtung vorsichtig vom Rahmen zu rasten. Den Lautsprecher (unsere Artikel-Nr. 15113811) mittels Klebefolie wie in Abb. in der Inneneinrichtung fixieren, beide Kontaktfedern vom Lautsprecher aushängen und nach oben biegen wie in Abb. (Kontaktfedern müssen beim späteren Zusammenbau Kontakt zu den Pads auf der Rahmenplatine haben). Zusammenbau in umgekehrter Reihenfolge. Hierbei darauf achten, dass vor dem Aufrasten der Inneneinrichtung die Kinematik wieder in ihre Kulissenführungen gefädelt wird.



Wartung, Fehlerbeseitigung

Um einen möglichst störungsfreien und langen Betrieb zu gewährleisten, sollten insbesondere alle stromführenden Räder regelmäßig auf Sauberkeit überprüft und ggf. gründlich gereinigt werden. Entfernen sie anhaftende Verunreinigungen nicht mit Lösungsmitteln, Druckluft oder harten Gegenständen.

Das Getriebe des Modells ist mit Dauerschmierung versehen, sodass daran keine Wartungsarbeiten erforderlich sind. Nach mehr als 50 Betriebsstunden kann es ggf. zweckmäßig sein, eventuelle Verunreinigungen an den Drehgestellen zu entfernen und die Achslager mit einer Kleinmenge harz- und säurefreiem Öl zu versehen.

Die Haftreifen sollten regelmäßig auf Verschleiß und ordnungsgemäßen Sitz überprüft werden. Fehlerhafte Haftreifen führen zur Verschlechterung der Fahreigenschaften und Erhöhung des Fahrgeräusches.

Haftreifen können Sie als Ersatzteil beim Fachhändler oder beim Hersteller beziehen.

Ersatzteile

Artikelnummer	Beschreibung	Bemerkungen
51040030-19	Dach Wagen „a“	
51040010-1101	Platinensatz digital Wagen „a“	
51040010-1003	Kinematik	
51040030-17	Gehäuse Wagen „a“, komplett mit Fenstern	137 329a
51040010-16	Inneneinrichtung Wagen „a“	
45040018-0201	Motorhalter	
51040010-09	Motor, komplett	
45040018-0101	Kardanwelle	
51040010-22	Puffer, 2 Stück	
51010030-07	Rahmen Wagen „a“, komplett	
51040010-04	Drehgestell mit Getriebe, komplett (mit Litze)	
51040010-05	Drehgestell kurz, komplett (mit Litze)	
51040010-01	Radsatz mit Zahnrad	
51040010-02	Radsatz mit Zahnrad und Haftreifen	
51040010-03	Spitzenradsatz	
51040030-20	Dach Wagen „b“	
51040010-1102	Platinensatz digital Wagen „b“	
51040030-18	Gehäuse Wagen „b“, komplett mit Fenstern	137 329b
45040013-0101	Inneneinrichtung Wagen „b“	
51010030-08	Rahmen Wagen „b“, komplett	
51040010-06	Drehgestell lang, komplett (mit Litze)	
20100149	Haftreifen	

Gewährleistung

Wir garantieren für Material und Funktion des Produktes Fehlerfreiheit über einen Zeitraum von 2 Jahren ab Datum des Kaufbeleges. Im Fall einer berechtigten Beanstandung innerhalb dieses Zeitraums leisten wir kostenlose Nachbesserung.

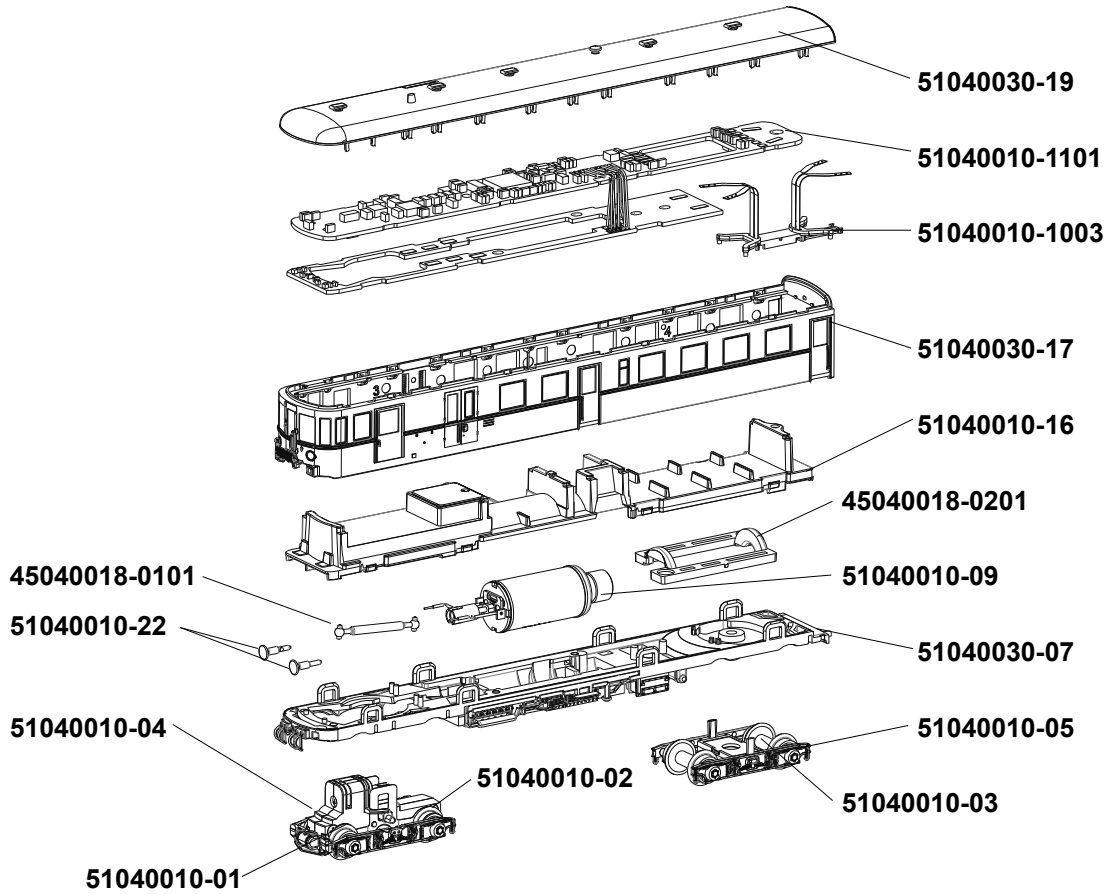
In diesem Fall ist das Modell in der Originalverpackung, zusammen mit dem Kaufbeleg einzusenden. Bitte beachten Sie, dass bei unsachgemäßen Manipulationen am Modell der Garantieanspruch erlischt! Verschleißteile, z. B. Schleifkontakte und Haftreifen, unterliegen nicht der Garantie.

Alle Angaben und Abbildungen unterliegen ggf. Änderungen im Sinne der technischen Weiterentwicklung.



WEEE-REG.-Nr.:
DE 898 72 102

Wagen „a“



Wagen „b“

