

Gebrauchsinformation

Artikelnummer 1813NDS

Stand 01/2020

VT 18.16, Epoche III, DR
4teilige Grundeinheit

Maßstab 1:120, mit FlexDec® und Sound

**Wir bedanken uns für den Erwerb unseres Produktes und wünschen Ihnen lange Zeit viel Freude damit!
Bitte lesen Sie aufmerksam die nachfolgenden Hinweise, um einen störungsfreien Betrieb zu gewährleisten!**

Sicherheitshinweise, Konformität

Es handelt sich um ein maßstabs- und originalgetreues Modell für erwachsene Sammler und Modellbauer. Das Modell darf nur in komplett montiertem Zustand betrieben werden, da sonst Verletzungsgefahr besteht. Die Benutzung durch Kinder unter 14 Jahren darf nur unter unmittelbarer Aufsicht Erwachsener erfolgen!

Das Modell entspricht den Normen EN 55014-2 (Störaussendungen) und EN 62115 (Sicherheit von elektrischem Spielzeug), sowie den EU-Richtlinien 2002/95/EG (RoHS) und 2009/48/EG (Sicherheit von Spielzeug).

Das Modell darf nur mit einem Sicherheitstransformator (Transformator für Spielzeuge), geprüft nach EN 61558-2-7, verwendet werden. Der Transformator ist kein Spielzeug! Den Transformator regelmäßig auf Schäden prüfen! Bei einem Schaden darf das Gerät bis zur vollständigen Reparatur nicht verwendet werden!

Da dieses Modell mit einem Glockenankermotor ausgestattet ist, sollte ein Trafo mit geringer Restwelligkeit der Spannung eingesetzt werden. Pulsweitenmodulierte Analogtrafos mit PWM-Frequenz <10kHz können zu einer höheren Erwärmung des Motors führen und verkürzen damit ggf. die Lebensdauer des Motors.

Das Vorbild

Zur Leipziger Frühjahrsmesse 1963 wurde der erste Prototyp des VT 18.16, entwickelt und hergestellt im VEB Waggonbau Görlitz, der Öffentlichkeit vorgestellt. Bis 1968 wurden insgesamt 8 4teilige Triebzüge, 2 Reservetriebwagen und 6 weitere Mittelwagen gebaut. So konnten die Fahrzeuge zu 5teiligen bzw. 6teiligen Einheiten ergänzt werden. Die Triebfahrzeuge waren bis 1985 auf internationalen Strecken, z.B. als „Vindobona“ von Berlin nach Wien, als „Berlinaren“ von Berlin nach Malmö, als „Karlex“ von Berlin nach Karlovy Vary und auf nationalen Strecken im Einsatz.

Mit Einführung der EDV-Nummern erfolgte ab 1970 die Umbenennung in BR175.

technische Daten

Die Bezeichnung VT18.16 stand für VT = Verbrennungstriebwagen; 18. = Motorleistung des Prototypen mit 2x 900 PS und 16. = 160 km/h Höchstgeschwindigkeit.

Länge des 4teiligen Zuges über Kupplung:	98.140 mm
Höhe des Maschinenwagens über SO:	4.200 mm
Höhe der Wagen über SO:	4.025 mm
Breite:	2.890 mm
Achsanordnung des 4teiligen Zuges:	B`2`+2`2`+2`2`+2`B`
Motorleistung des Serienzuges:	2x1.000 PS/ 736 kW
	12-Zylinder-Viertakt-Dieselmotor
Eigenmasse des 4teiligen Zuges:	214,4 t

Lieferumfang und mögliche Ergänzungen

Die Grundeinheit des Modells besteht aus 4 Teilen, die entsprechend der Darstellung zu kuppeln sind:



Triebwagen VTa + Speisewagen VMc + Mittelwagen VMd (enthält den Motor) + Triebwagen VTb

Ergänzungswagen

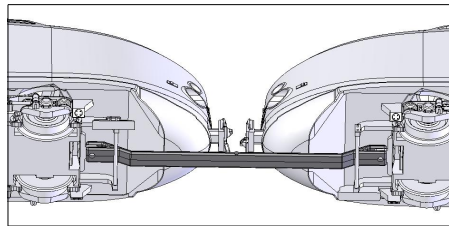
Zusätzlich können Sie einzelne Ergänzungswagen VMe erwerben und zwischen VMc und VMd einkuppeln. Die Ergänzungswagen sind mit gesonderten Betriebsnummern versehen.

Fahrversuche haben ergeben, dass der Betrieb einer 6teiligen Traktion mit einem angetriebenen Wagen unter Beachtung der Angaben im Punkt – **technische Daten** - problemlos möglich ist. Sollten Sie dennoch die Antriebsleistung für längere Traktionen erhöhen wollen, kann auf Anfrage beim Hersteller ein weiterer Mittelwagen mit Motorisierung geliefert werden.

Doppeltraktion

Um den Betrieb von 2 Zügen als Doppeltraktion zu ermöglichen, ist der vordere Achshalter der Triebwagen konstruktiv so ausgelegt, dass eine Kuppelstange eingerastet werden kann; siehe Abbildung.

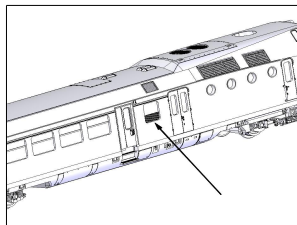
Diese Kuppelstange ist nicht im Lieferumfang enthalten. Sie können diese unter Artikelnummer 181350 direkt beim Hersteller erwerben.



Anwendung der Kuppelstange
Artikelnummer: 181350

Zuglaufschilder

Der Lieferung ist eine Auswahl verschiedener Zuglaufschilder beigelegt. Bitte schneiden Sie diese vorsichtig aus und kleben sie mit einer kleinen Menge Papierkleber auf das Fenster gemäß Abbildung.



Anbringen der Zuglaufschilder
Artikelnummer: 181360

technische Daten des Modells

Länge über Kupplung: ca. 820 mm

Höhe über SO: 34,9 mm

Gewicht: 282 g

System: 2-Leiter Gleichstrom

Nennspannung:

im Analogbetrieb 12 VDC gem. NEM 630

im DCC-Betrieb am Gleis 13,3-16,1 V eff. gem. NEM 641

Kleinster fahrbarer Radius: 310 mm, nicht im Gegenbogen

fahrtrichtungsabhängiges Spitzen- und Schlusslicht, Innenbeleuchtung

4polige stromführende Kupplung

Haftreifen: 8 Stück

Soundmodul: Fa. Uhlenbrock

Der Modellbetrieb ist analog und digital möglich!

Das Modell ist mit einem das DCC-Protokoll unterstützenden Decoder **FlexDec®** der Fa. KRES ausgestattet. Eine separate Schnittstelle für andere Decoderfabrikate ist nicht vorhanden.

Neben der Motorregelung bietet dieser Decoder zahlreiche, speziell dem Vorbild entsprechende Zusatzfunktionen.

Die detaillierte Beschreibung der Decoderfunktionen entnehmen Sie bitte der gesondert beiliegenden Beschreibung.

Inbetriebnahme

Auspacken und Kuppeln/ Entkuppeln

Entnehmen sie die einzelnen Wagen vorsichtig, unter Nutzung der Aussparungen im Schaumstoff, der Verpackung.

Prüfen sie die Wagen auf Vollständigkeit und Unversehrtheit.

Stellen sie die Wagen in der dargestellten Reihenfolge auf eine gerade Gleisstrecke. Um Beschädigungen der Getriebe und Haftreifen zu vermeiden, sollte der Mittelwagen VMD möglichst nicht geschoben werden.

Zum Kuppeln sind die Faltenbälge der betreffenden Wagen fluchtend zueinander auszurichten, die Rahmen im Bereich der Türen jeweils zwischen Daumen und Zeigefinger festzuhalten und zusammenschieben, bis die weißen Kupplungsstecker nicht mehr erkennbar sind.

Das Entkuppeln erfolgt ebenfalls auf einem geraden Gleisstück ohne die Wagen gegeneinander zu verdrehen. Dabei ist es zu empfehlen, die Faltenbälge vor dem Trennen mit einem kleinen Schraubendreher etwas auseinander zu schieben.

Einfahren

Das Modell wird werkseitig im Rahmen der Funktionserprobung bereits eingefahren. Bei längeren Betriebspausen sollte das Modell einige Minuten bei mittlerer Geschwindigkeit gefahren werden.

Änderung der Stromabnahme

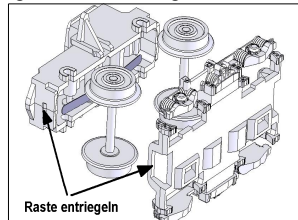
Die Stromabnahme erfolgt über Schleifkontakte auf alle Achsen der einseitig isolierten Radsätze in den Triebwagen; siehe Abb.:



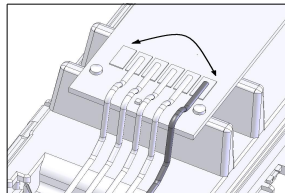
Stromabnahme werksseitig

Zur Anpassung an die Gegebenheiten ihrer Modellbahnanlage können sie problemlos auf beidseitige Stromabnahme in einem oder beiden Triebwagen umrüsten.

Zum Drehen der Radsätze sind die Drehgestelle gemäß Abbildung zu öffnen:



Weiterhin sind die Anschlussdrähte der Schleifer (grau) umzulöten bzw. zu entfernen:



Für diese Arbeiten ist die Demontage der Triebwagen erforderlich. Bitte beachten Sie dabei die nachfolgenden Hinweise und die Explosionsdarstellungen.

Zur Abnahme eines Gehäuses verschieben sie den Rahmen des jeweiligen Wagens entgegen der Pfeilrichtung (auf dem Wagenboden) um ca. 3mm zum Gehäuse, welches danach leicht abgehoben werden kann.

Der Zusammenbau erfolgt in umgekehrter Reihenfolge; d.h., das Gehäuse auf den Rahmen aufsetzen und diesen in Pfeilrichtung bis zum Einrasten verschieben.

Lassen sie bei diesen Arbeiten große Vorsicht walten! Beachten sie besonders, dass die Kinematikbaugruppen mit Kupplung und Faltenbalg nicht aus der Führung geraten. Dazu sollten sich diese stets im nicht ausgeschwenkten Zustand in den entsprechenden Aussparungen der Stirnseiten des Wagens befinden!

Sollten Sie diese Arbeiten nicht selbst ausführen wollen, wenden sie sich vertrauensvoll an eine Fachwerkstatt oder auch den Hersteller.

Wartung, Fehlerbeseitigung

Um einen möglichst störungsfreien und langen Betrieb zu gewährleisten, sollten insbesondere alle stromführenden Räder regelmäßig auf Sauberkeit überprüft und ggf. gründlich gereinigt werden. Entfernen Sie anhaftende Verunreinigungen nicht mit Lösungsmitteln, Druckluft oder harten Gegenständen.

Die Getriebe des Modells sind mit Dauerschmierung versehen, sodass daran keine Wartungsarbeiten erforderlich sind.

Nach mehr als 50 Betriebsstunden kann es ggf. zweckmäßig sein, die Drehgestelle zu öffnen, eventuelle Verunreinigungen zu entfernen und die Achslager mit einer Kleinstmenge harz- und säurefreiem Öl zu versehen.

Die Haftreifen sollten regelmäßig auf Verschleiß und ordnungsgemäßen Sitz überprüft werden. Fehlerhafte Haftreifen führen zur Verschlechterung der Fahreigenschaften und Erhöhung des Fahrgeräusches.

Haftreifen können Sie als Ersatzteil beim Fachhändler oder beim Hersteller beziehen.

Bei sachgemäßer Wartung des Modells ist die volle Funktion zuverlässig gewährleistet. Sollte es nach der Ausführung von Montagearbeiten zu Problemen kommen, sollte u.a. der exakte Sitz aller Kinematiken in den Führungsbahnen im Rahmen überprüft werden.

Ersatzteile

Artikelnummer	Beschreibung	Bemerkungen
181301	Gehäuse Mittelwagen VMd, kpl. mit Scheiben und Dach	Epoche III, VT18.16
181320	Gehäuse Speisewagen VMc, kpl. mit Scheiben und Dach	Epoche III, VT18.16
181330	Gehäuse Triebwagen VTa, kpl. mit Scheiben, Dach, Führerstand, Lichtleitern und Kleinteilen	Epoche III, VT18.16
181331	Gehäuse Triebwagen VTb, kpl. mit Scheiben, Dach, Führerstand, Lichtleitern und Kleinteilen	Epoche III, VT18.16
181332	Kleinteile: Scheibenwischer, Griffstangen, Scharfenbergkupplung, je 2 Stück	
181302DS	Beleuchtungsplatine Mittelwagen VMd	mit FlexDec® und SUSI-Schnittstelle
181321D	Beleuchtungsplatine Speisewagen VMc	mit FlexDec®
181333D	Beleuchtungsplatine Triebwagen	mit FlexDec®, zzgl. Führerstandsbeleuchtung
181334D	Platine Spitzen- und Schlusslicht	Digitalausführung
181303	Inneneinrichtung Mittelwagen VMe	
181303DS	Inneneinrichtung Mittelwagen VMd	mit eingebautem Resonanzkörper und Lautsprecher
181322	Inneneinrichtung Speisewagen VMc	
181335	Inneneinrichtung Triebwagen	
181304	Rahmen VMc, VMe	Epoche III, VT18.16
18133013	Rahmen VMd	Epoche III, VT18.16
181336	Rahmen Triebwagen VTa, VTb	Epoche III, VT18.16
18133004	Motorhalter	
18133005	Kardanwellen, 2 Stück	
181307	Kinematik mit 4poligem Stecker	
181308	Kinematik mit 4poliger Buchse	
181309	Drehgelenkhalter, 4 Stück	
18133002	Motor kpl. mit Schwungmasse und Kardangelenken	
181311	Gewicht A, 2 Stück	
181323	Gewicht B, 2 Stück	
18133023	Rahmen kpl. mit Motor und Gewichten	Epoche III, VT18.16
18133030	Drehgestell kpl. mit Getriebe	
18133033	Drehgestell klein, ohne Schleifer	
18133032	Drehgestell klein, mit Schleifer	
181338	Drehgestell groß, mit Schleifer	
18133031	Radsatz für Getriebe mit Haftreifen, 2 Stück	
181325	Radsatz, einseitig isoliert, 2 Stück	
20100167	Haftreifen	
181339	Schleifer klein, 2 Stück	
181340	Schleifer groß, 2 Stück	
181350	Kuppelstange	
181360	Zuglaufschilder	
181380DS	Soundmodul Fa. Uhlenbrock	

Gewährleistung

Wir garantieren für Material und Funktion des Produktes Fehlerfreiheit über einen Zeitraum von 2 Jahren ab Datum des Kaufbeleges. Im Fall einer berechtigten Beanstandung innerhalb dieses Zeitraums leisten wir kostenlose Nachbesserung. In diesem Fall ist das Modell in der Originalverpackung, zusammen mit dem Kaufbeleg einzusenden.

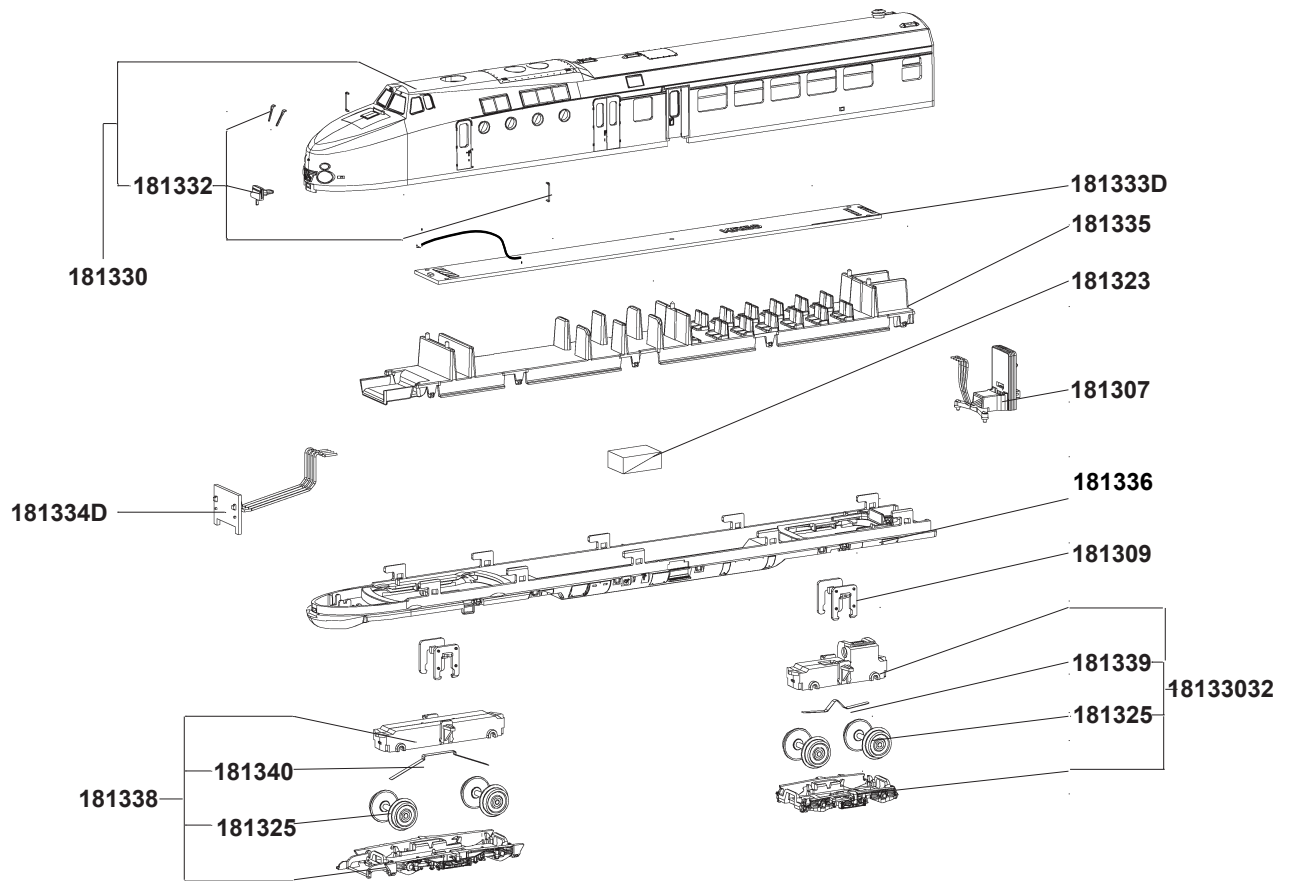
Bitte beachten Sie, dass bei unsachgemäßen Manipulationen am Modell der Garantieanspruch erlischt! Ver z. B. Schleifkontakte und Haftreifen, unterliegen nicht der Garantie.

Alle Angaben und Abbildungen unterliegen ggf. Änderungen im Sinne der technischen Weiterentwicklung.

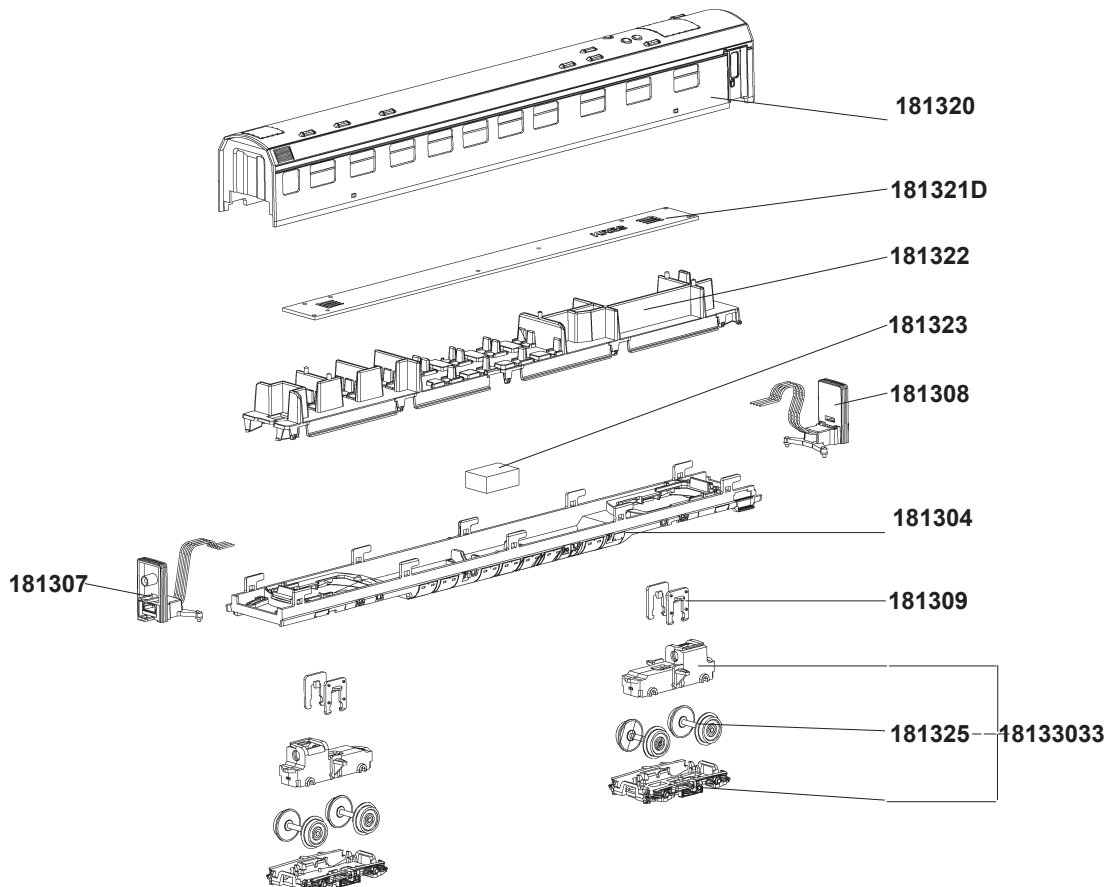


WEEE-REG.-Nr.:
DE 898 72 102

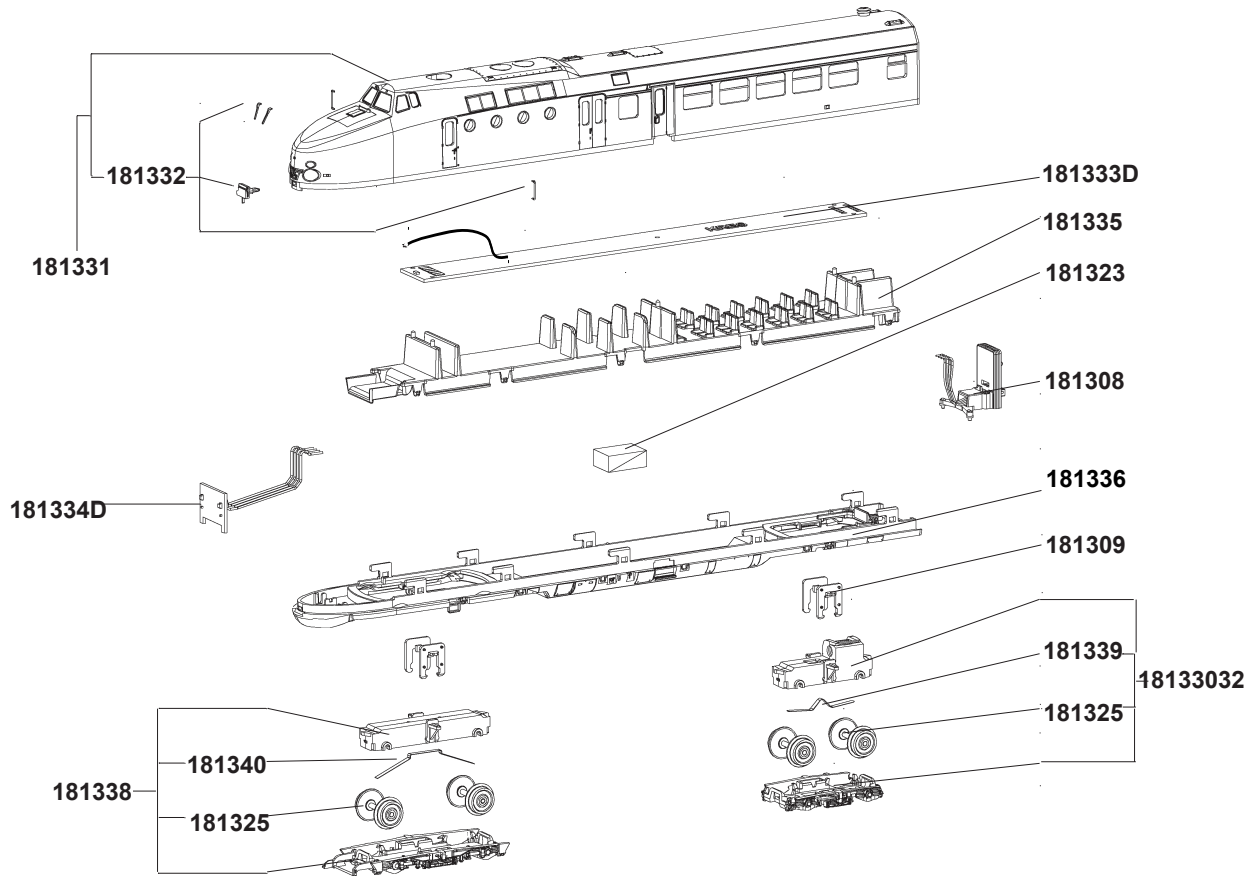
VTa



VMc



VTb



VMd

